

Probenahme und Probenvorbereitung



Einzelaggregate und Anlagen

Für die Probenahme und Probenvorbereitung

werden seit vielen Jahren auf allen Kontinenten und von den verschiedensten Gremien verbindliche Normen erstellt, die in der ausgereiftesten Form für Eisenerz und Kohle leider immer theoretischer und somit für den Laien immer schwerer verständlich werden.

Die Unsicherheit bei der Arbeit mit diesen Normen bzw. Normenentwürfen wird noch gesteigert durch unterschiedliche Auslegungsmöglichkeiten, Abweichungen der länderspezifischen Normen untereinander (z. B. DIN, ASTM, BIS, JIS, ...) und gegenüber den ISO-Normen.

Deshalb soll anhand dieses Prospektes auf die Grundlagen der Probenahme eingegangen werden. So wird auch einem Laien zu unterscheiden ermöglicht, inwieweit es sich um eine repräsentative Probenahme handelt und was es heißt, wenn der Probenahme zu wenig Bedeutung beigemessen wird.



Allgemeine Betrachtungen zur Qualitätskontrolle

Die Kenntnis der Eigenschaften von Rohstoffen und Erzeugnissen ist unerlässlich: Zum Einen, um die für die Verwendung wichtigen Eigenschaften festzustellen, zum Anderen, um die Qualität so zu kennzeichnen, dass Preise errechnet und Preisvergleiche vorgenommen werden können.

Zur Ermittlung der Qualitätsmerkmale sind aus der zu beprobenden Gutmenge Teilmengen zu entnehmen (Probenahme), die nach entsprechender Verarbeitung (Probenvorbereitung) zu untersuchen sind.

Von den zur Ermittlung von Qualitätsmerkmalen erforderlichen Verfahrensstufen wie Probenahme,

Probenvorbereitung und Untersuchung im Laboratorium wird den ersten beiden Stufen im Vergleich zu letzterer viel zu wenig Beachtung beigemessen. Tatsache ist aber, dass selbst bei sorgfältiger Befolgung der anerkannten Vorschriften der Anteil eines zufälligen und vermeidbaren Fehlers bei der Probenahme und Probenvorbereitung um ein Vielfaches größer ist als der Anteil eines Analysenfehlers am Gesamtfehler.

Die vom Laboratorium mit hoher Analysengenauigkeit ermittelten Qualitätsmerkmale können nur so zuverlässig sein, wie die Genauigkeit der Probenahme und der Probenvorbereitung es erlauben.

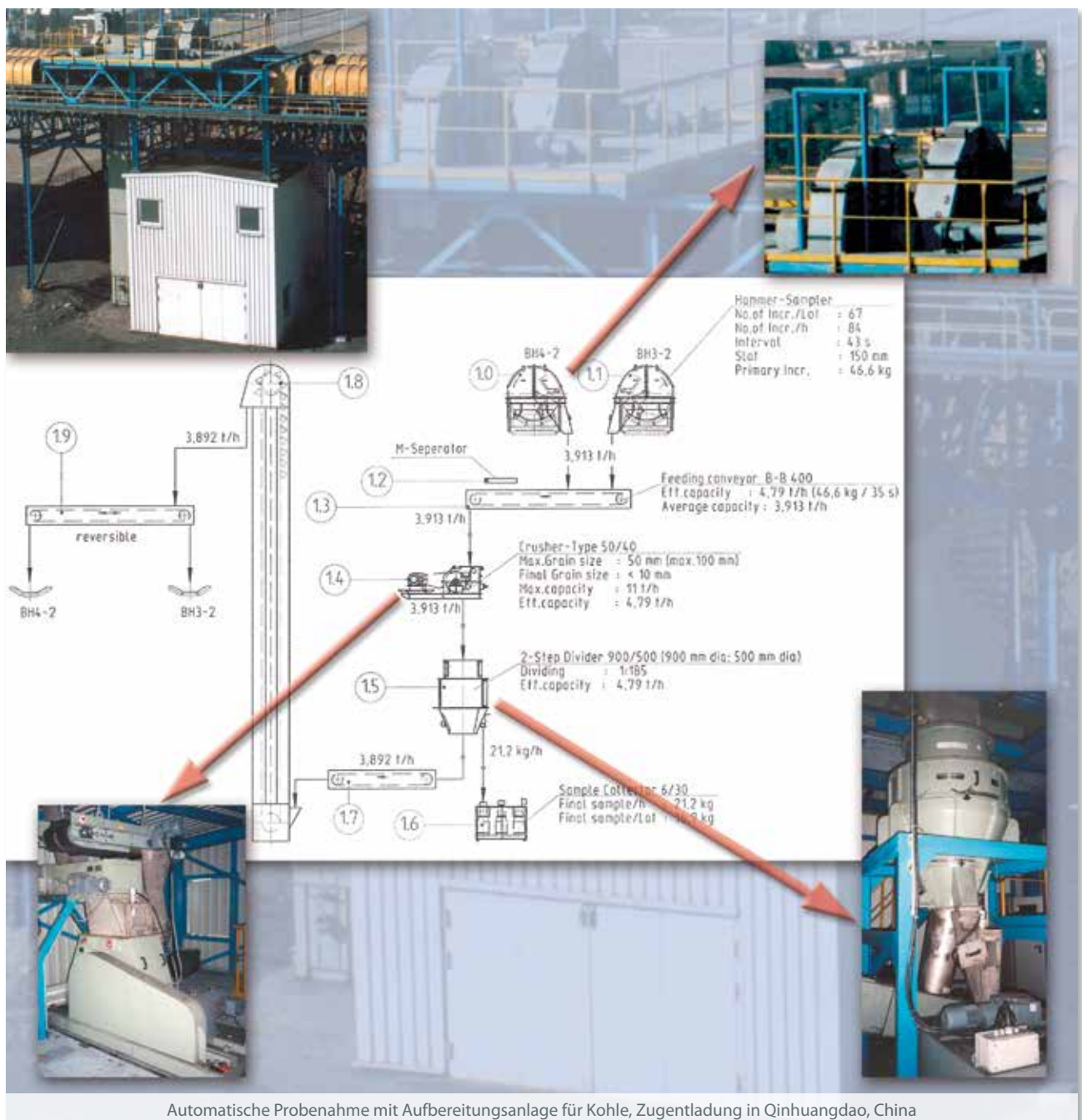
Zieht man dann noch die wirtschaftlichen Auswirkungen einer falschen Beprobung in Betracht, ist die Bedeutung einer exakten Probenahme und Probenvorbereitung klar erkennbar.

Heute gibt es Geräte für die Probenahme und die Probenvorbereitung, die auch im vollautomatischen Betrieb weitgehend genau und sicher arbeiten.

Zur Erstellung einer funktionstüchtigen Probenahmeanlage ist es aber unbedingt notwendig, diese den jeweiligen örtlichen Gegebenheiten der Probenahmestelle anzupassen und die verfahrenstechnisch sinnvollen Geräte und Maschinen in der richtigen Anordnung einzuplanen.

Neben finanziellen und technischen Gesichtspunkten müssen bei der Auslegung einer Probenahmeanlage die normativen Belange meist im Vordergrund stehen, um eine repräsentative Probenahme sicherstellen zu können. Jedoch sind die örtlichen Gegebenheiten nicht immer mit den Vorgaben aus den Normen in Einklang zu bringen.

In diesen Fällen ist zu prüfen, wie stark sich eine notwendige Abweichung von den theoretischen Anforderungen auswirken kann. Nach Errichtung einer Probenahmeanlage sollte diese daher stets einer Abnahmeprüfung unterzogen werden, um deren ordnungsgemäßes Arbeiten sicher zu stellen.



Automatische Probenahme mit Aufbereitungsanlage für Kohle, Zugentladung in Qinhuangdao, China

Grundlagen der Probenahme und Probenvorbereitung —

Unter dem Begriff "Probenahme" sind alle Arbeitsvorgänge zu verstehen, die erforderlich sind, um aus einer Gutmenge Proben so zu entnehmen, dass sie der Gesamtmenge in qualitativer Hinsicht weitgehend und ohne systematischen Fehler entsprechen.

Die daran anschließende "Probenvorbereitung" umfasst alle erforderlichen Arbeitsgänge, um das bei der Probenahme gewonnene Probengut in den für die nachfolgenden Untersuchungen vorgeschriebenen Zustand zu bringen.

Bei der Probenahme ist zu beachten, dass Massengüter - besonders Rohstoffe und Vorprodukte - häufig in den für die Bewertung wesentlichen Qualitätsmerkmalen sehr inhomogen sind.

Je ungleichmäßiger ein Gut ist, desto intensiver ist die Probenahme durchzuführen, um eine für die Gesamtmenge repräsentative Probe zu erhalten.

Da die Entnahme einer übermäßig großen Anzahl von Proben und die Verarbeitung zu großer Sammelproben sehr kostenaufwendig ist, muss die Anzahl der zu entnehmenden Proben genau auf die Beschaffenheit des zu beprobenden Gutes abgestimmt sein.



Probenahmeanlage für Eisenerz, Schiffsentladung in Beilun, China

Anzahl und Volumen der Einzelproben richten sich im Wesentlichen nach der Masse (d. h.: die zu beprobende Gesamtmenge für die eine Kenngröße ermittelt werden soll = Lot), der Korngröße und der Homogenität des zu beprobenden Gutes.

Bei der anschließenden Probenvorbereitung ist zu berücksichtigen, dass die aus den Einzelproben entstandene Sammelprobe die Homogenität des zu beprobenden Gutes widerspiegelt. Bei allen Arbeitsvorgängen ist unbedingt darauf zu achten, dass die Vorbereitung der Probe ohne nennenswerte Merkmalsverluste abläuft (z. B. Wassergehalt).

Die hohen Anforderungen, die an die technische Ausführung von Einrichtungen für die Probenahme und Probenvorbereitung zu stellen sind, ergeben sich u. a. auch aus dem sehr hohen Verhältnis der zur Untersuchung gelangenden Gutmenge zur beurteilenden Gesamtmenge.

Verdeutlichen kann man sich dies z. B. am Aschegehalt. Für die analytische Bestimmung reicht eine Probenmenge von wenigen Gramm, die jedoch den gleichen Aschegehalt wie die der Schiffsladung von 100.000 t aufweisen muss, aus der man diese Probe entnommen hat.

Die Forderung, dass die zur Untersuchung gelangende Analysenprobe hinsichtlich der zu ermittelnden Qualitätsmerkmale der zugehörigen Liefermenge entspricht, kann am bewegten Gut relativ einfach ermittelt werden. Es muss lediglich darauf geachtet werden, dass die Proben in ausreichender Menge und Häufigkeit über den gesamten Querschnitt des Gutstromes entnommen werden.

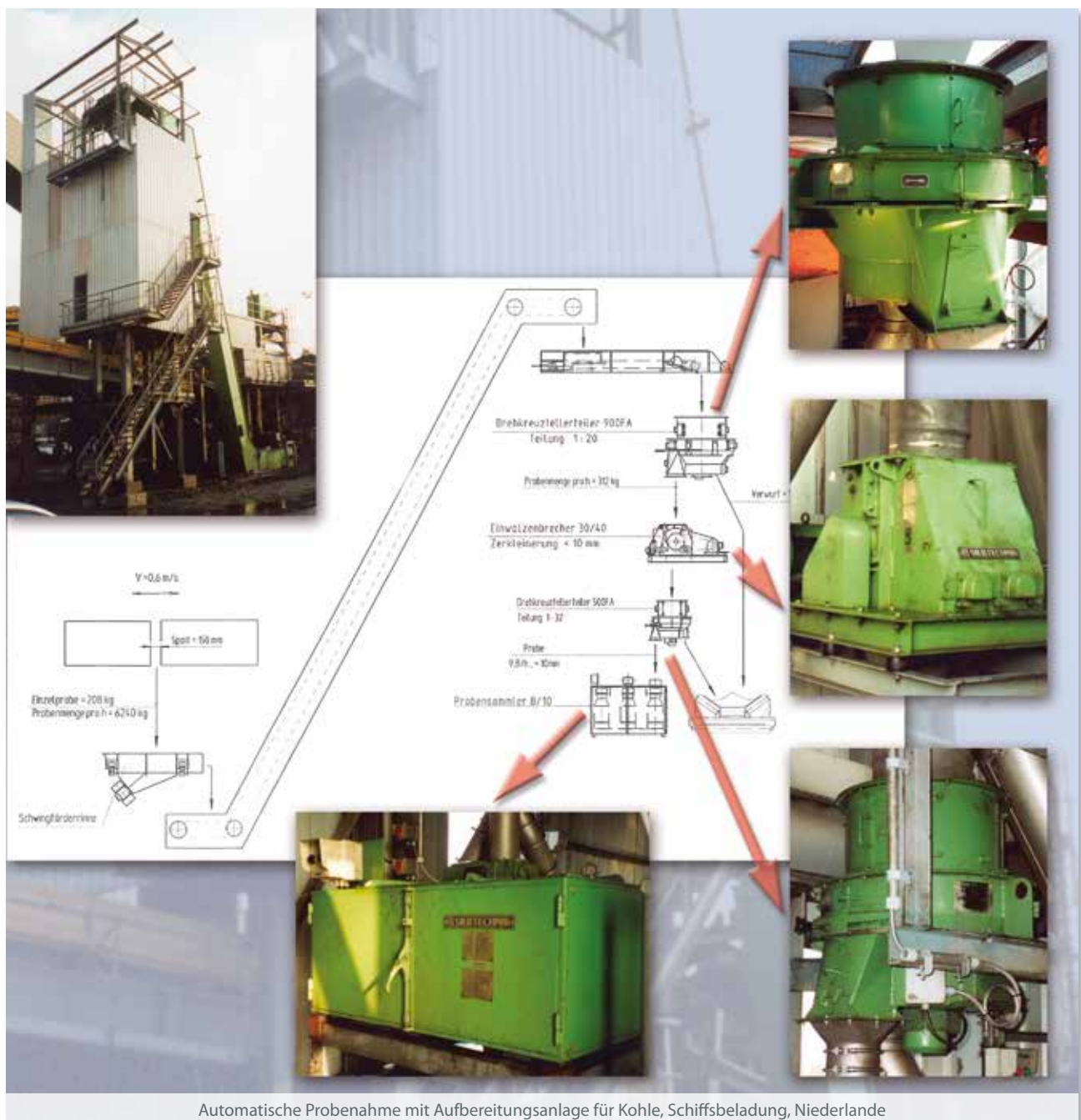
Bei ruhendem Gut ist die Entnahme einer repräsentativen Probe mit sehr großen Schwierigkeiten verbunden und fast immer nur mit Einschränkungen realisierbar.

Die bei der Probenahme zu erstellende Durchschnittsprobe (im statistischen Sinne "Stichprobe") setzt sich aus Einzelproben zusammen, deren Zahl von der zu

beurteilenden Gutmenge und von der Streuung des zu bestimmenden Merkmals innerhalb der Gutmenge abhängt.

Sind mehrere Qualitätsmerkmale zu ermitteln, so ist das am stärksten streuende Merkmal für die Festlegung der Anzahl der Einzelproben maßgebend.

Bei der Planung und bei der Ausführung von Anlagen für Probenahme und Probenvorbereitung ist vom Hersteller solcher Anlagen besonders zu beachten, dass alle Geräte und Vorrichtungen ohne systematische Fehler arbeiten und dass die Abweichungen, die z. B. beim Teilen eines Probengutes auftreten können, möglichst gering sind.



Automatische Probenahme mit Aufbereitungsanlage für Kohle, Schiffsbeladung, Niederlande

Allgemeine Regeln für die Auslegung von Anlagen zur Probenahme und Probenvorbereitung

Wie bereits erwähnt kann die Probenahme am einfachsten am bewegten Gut - auf dem Band, in der Bandübergabe oder in der Falleitung - durchgeführt werden. Dabei ist grundsätzlich darauf zu achten, dass jede Probe eine Querschnittsprobe vom gesamten Gutstrom darstellt. Der Gutstrom muss also in der gesamten Breite und Stärke erfasst werden.

Die Entnahme dieser Probe erfolgt zeit- oder massenabhängig, d.h. entweder in gleichen Zeitintervallen oder in gleichen Massenintervallen. Da bei gleicher Qualität die zeitabhängige Variante die preiswertere ist, wird die Probenahme vorwiegend über gleiche Zeitintervalle durchgeführt.

Die Spaltweite des Entnahmegefäßes soll das Dreifache der nominalen Maximalkorngröße (Nominal Top Size) des Gutes betragen. Die nominale Maximalkorngröße gibt die Korngröße an, bei der der Rückstand auf dem entsprechenden Sieb nicht größer als 5 % sein darf. Eine Spaltweite von 30 mm sollte aber auch bei feinerem Gut nicht unterschritten werden.

Die Geschwindigkeit des Probenahmegerätes muss während des gesamten Entnahmeprozesses konstant bleiben. Bei der Probenahme aus dem fallenden Gutstrom soll die Durchfahrgeschwindigkeit des Entnahmegefäßes möglichst nicht höher als 0,6 m/s sein. Andernfalls würde eine Selektion der Korngröße durch das Probenahmegefäß vorgenommen.

Die bei der Probenahme anfallende Gutmenge ist für die Abmessung des Entnahmegefäßes und unter Berücksichtigung der Probenhäufigkeit für die Auslegung der nachgeschalteten Einrichtungen für das Zerkleinern, Teilen und Sammeln des Probegutes maßgebend. Das Gewicht einer Einzelprobe errechnet sich nach folgender Zahlenwertgleichung:

$$m_{EP} = \frac{\dot{m} \cdot SW}{v \cdot 3600}$$

wobei

- m_{EP} : Gewicht der Einzelprobe in kg
- \dot{m} : Durchsatz des zu beprobenden Materials in t/h
- SW : Schlitzweite des Probenahmegefäßes in mm
- v : a) Probenahme in der Falleitung/Bandübergabe: Durchfahrgeschwindigkeit des Probenahmegefäßes in m/s
b) Probenahme vom Gurtförderer: Geschwindigkeit des Bandes in m/s

Beispiele:

- a) Probenahme von Kohle (< 50 mm) mittels Schlitzgefäßprobenehmer an der Abwurfstelle eines Gurtförderers.

$$\dot{m} = 1200 \text{ t/h; } SW = 150 \text{ mm; } v_{\text{Schlitzgefäßprobenehmer}} = 0,6 \text{ m/s}$$

$$m_{EP} = \frac{1200 \cdot 150}{0,6 \cdot 3600} = 83,32 \text{ kg}$$

- b) Probenahme von Kohle (< 50 mm) mittels Hammerprobenehmer vom Gurtförderer.

$$\dot{m} = 1200 \text{ t/h; } SW = 150 \text{ mm; } v_{\text{Gurtförderer}} = 2,5 \text{ m/s}$$

$$m_{EP} = \frac{1200 \cdot 150}{2,5 \cdot 3600} = 20,00 \text{ kg}$$



Probenahmeanlage im Entladekran für Kohle

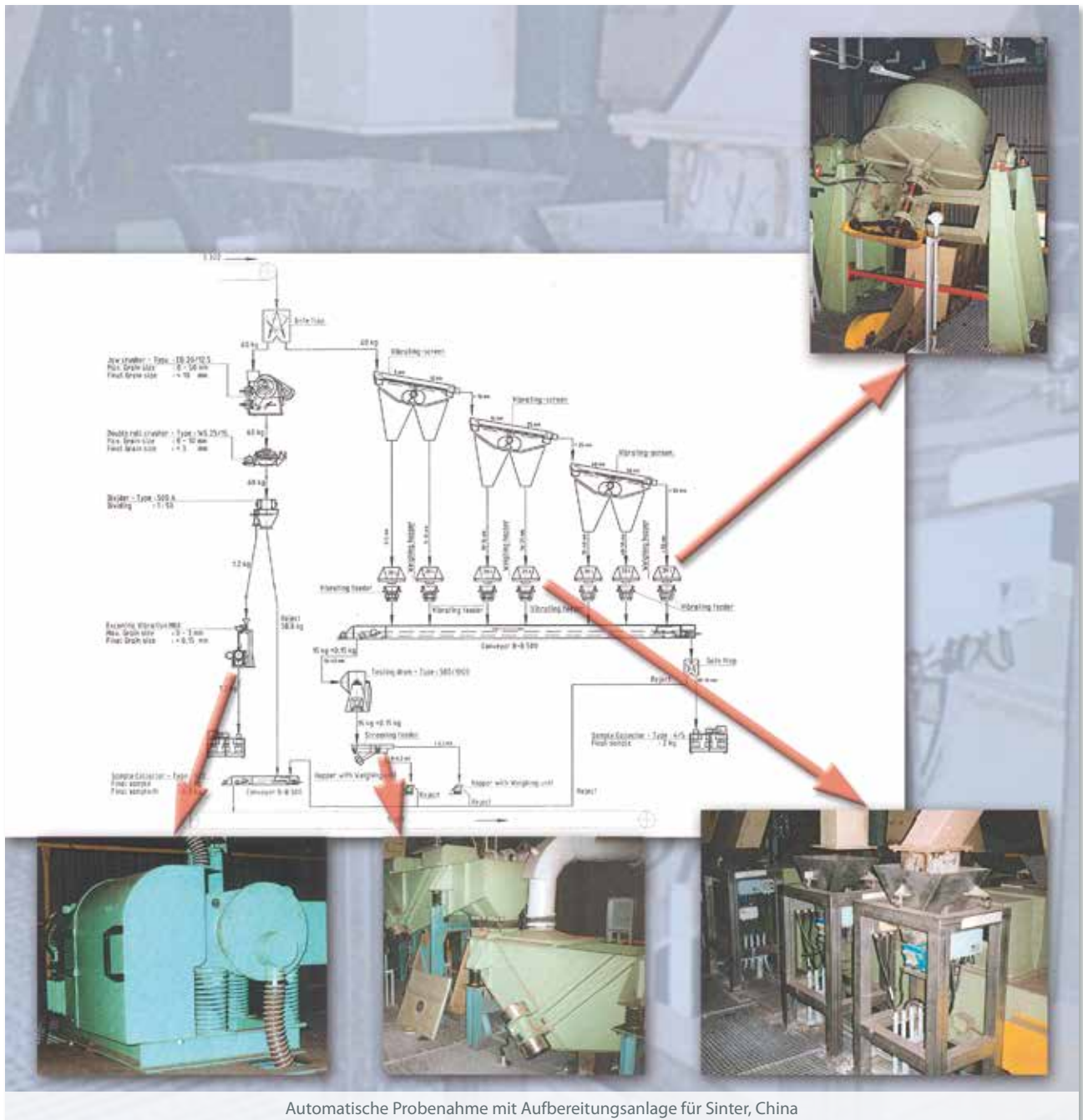
Das Probenentnahmegesetz ist ausreichend groß zu dimensionieren, so dass ein Überschütten auch unter ungünstigen Betriebsbedingungen niemals möglich wird.

Je nach der Korngröße und der Art der weiteren Analysen ist nun das anfallende Probematerial zu zerkleinern, um es weiter aufteilen zu können.

Bei der Auswahl des Zerkleinerungsgerätes ist in jeder Zerkleinerungsstufe darauf zu achten, dass Maschinen eingesetzt werden, die keine Verfälschung der Qualitätskennzahlen hervorrufen. So darf z. B. bei Wassergehaltsbestimmungen niemals mit einem schnellaufenden Aggregat gearbeitet werden.

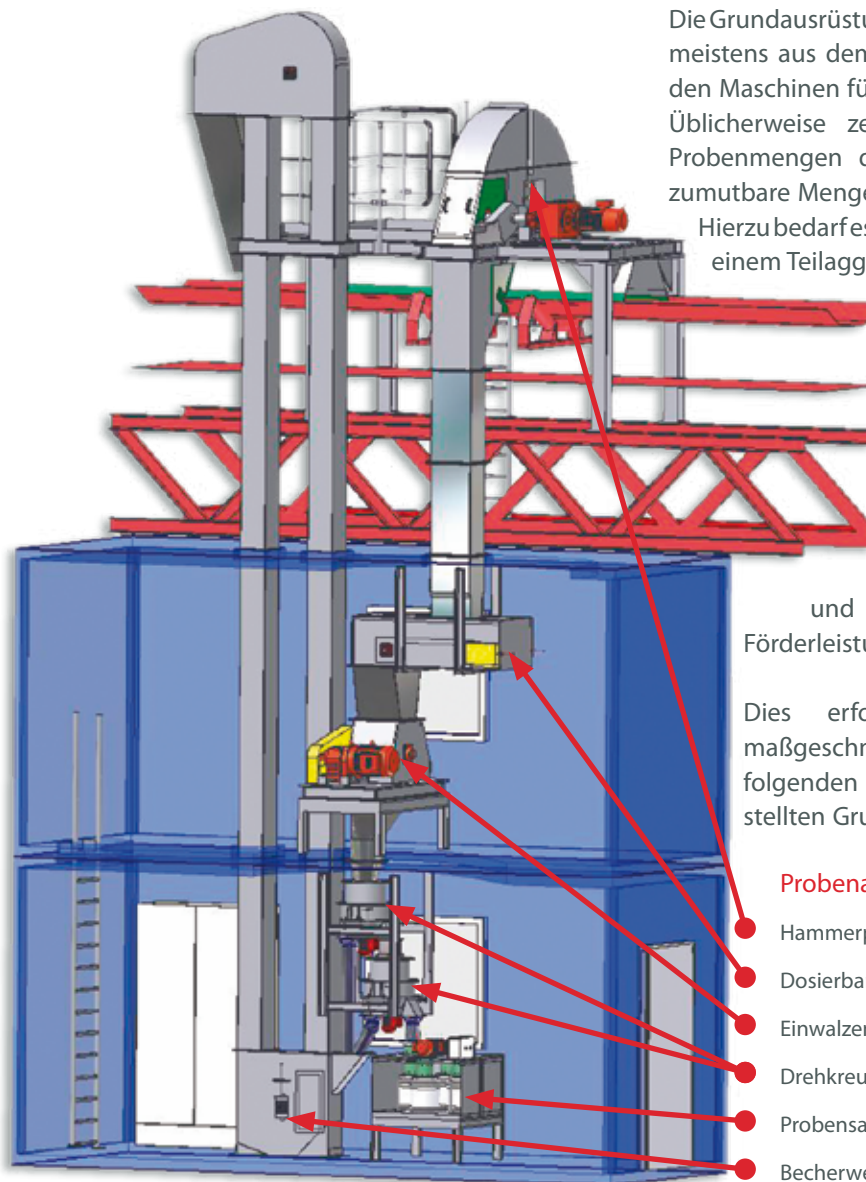
Wegen der Ventilatorwirkung dieses Zerkleinerungsgerätes ist mit Sicherheit ein Wasserverlust zu erwarten. Bei der Teilung der Proben ist zu beachten, dass die in den verschiedenen Normen vorgeschriebenen Mindestmengen nicht unterschritten werden.

Unterschreitet die zu teilende Probe nach der Teilung die vorgeschriebene Mindestmenge, ist vorher zu sammeln, so dass mit einer größeren Sammelprobe eine entsprechende Endmenge nach der Teilung erreicht wird. Vor jedem weiteren Teilschritt sollte grundsätzlich eine Zerkleinerungsstufe vorgeschaltet werden, die das Material von der Korngröße reduziert und dadurch auch weiter homogenisiert.



Automatische Probenahme mit Aufbereitungsanlage für Sinter, China

Geräte für die Probenahme und Probenvorbereitung



Die Grundausrüstung für ein Probenahmesystem besteht meistens aus dem eigentlichen Probenahmegerät und den Maschinen für die Probenaufbereitung. Üblicherweise zerkleinert und verringert man die Probenmengen direkt vor Ort auf eine dem Labor zumutbare Menge für die weitere Analytik.

Hierzu bedarf es dann wenigstens einer Brechstufe und einem Teilaggregat sowie dem Probensammler zum Aufbewahren der Probenmassen über einen längeren Zeitraum.

Um eine repräsentative Probenahmeanlage zu errichten, müssen neben vielen normativen Belangen auch die recht unterschiedlichen Produkte, die örtlichen Gegebenheiten am Einbauplatz und die in weiten Bereichen variierende Förderleistung berücksichtigt werden.

Dies erfordert häufig eine individuelle, maßgeschneiderte Lösung aus den beiden im folgenden Kapitel "Probenahmegeräte" vorgestellten Grundprinzipien.

Probenahmeanlage für Kohle

- Hammerprobenehmer
- Dosierband
- Einwalzenmühle
- Drehkreuztellerteiler
- Probensammler
- Becherwerk für Verwurfrückführung



Hammerprobenehmer für Kohle

Hammerprobenehmer

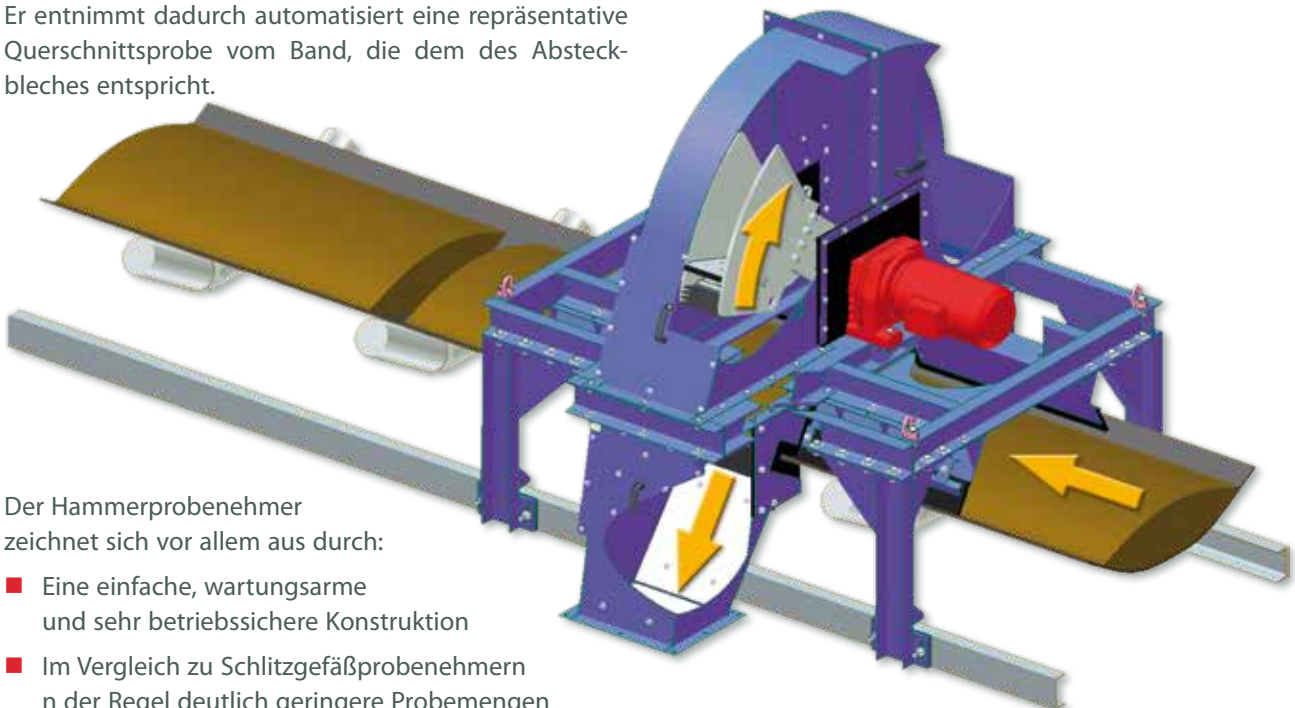
Der Hammerprobenehmer wird zur Beprobung von Materialien von Gurtförderern eingesetzt. Das Entnahmeprinzip des Probenehmers ähnelt dem des Absteckbleches, das als Referenzprobenahme vom stillgesetzten Band dient.

Der Hammerprobenehmer führt dieses einseitig geschlossene Absteckblech in einer Kreisbewegung durch den sich bewegenden Materialstrom auf dem Band.

Er entnimmt dadurch automatisiert eine repräsentative Querschnittsprobe vom Band, die dem des Absteckbleches entspricht.

Um sicherzustellen, dass das Band nicht beschädigt wird und um eine vollständige und repräsentative Probe zu erhalten, muss die Form des Probenehmers den unterschiedlichen Bandquerschnitten und Bandmuldungen angepasst werden.

Hierzu gehört auch der Einsatz von Bürsten und Gummiwischern, die dafür Sorge tragen, dass die am Bandgrund haftenden Feinanteile mit in die Probe ausgetragen werden und nicht am Band verbleiben.



Der Hammerprobenehmer zeichnet sich vor allem aus durch:

- Eine einfache, wartungsarme und sehr betriebssichere Konstruktion
- Im Vergleich zu Schlitzgefäßprobenehmern in der Regel deutlich geringere Probemengen
- Kaum Änderungsaufwand an bestehenden Bandanlagen für die nachträgliche Installation



Hammerprobenehmer für Kalkstein

Probenahmegeräte

Schlitzgefäßprobenehmer

Der Schlitzgefäßprobenehmer (Löffelprobenehmer) wird zur Beprobung von Materialien am Bandkopf oder einer Falleitung eingesetzt. Dieses Entnahmeprinzip beruht auf einem Schlitzgefäß mit definiertem Einlaufspalt senkrecht zum einfallenden Materialstrom, das mit konstanter Geschwindigkeit die gesamte Dicke des Gutstromes erfasst.

Der Schlitzgefäßprobenehmer durchfährt aus der Warteposition mit in der Regel geöffneter Bodenklappe den Gutstrom und schließt diese bei Erreichen der Umkehrposition.

Mit geschlossener Bodenklappe fährt der Probenehmer nun wiederum mit konstanter Geschwindigkeit durch den Produktstrom zurück und entnimmt so die repräsentative Probe.

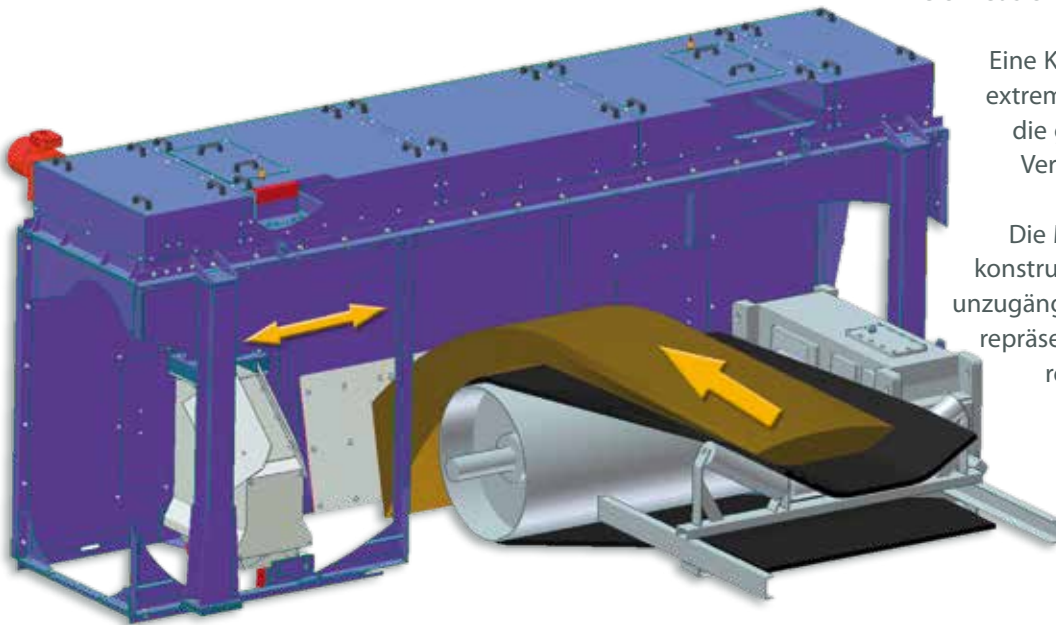
Bei Erreichen der Warteposition des in der Regel konischen Gefäßes wird die Bodenklappe über Anschläge und ein ausgefeiltes Hebelsystem geöffnet und das Schlitzgefäß entleert.

Die Warteposition des Probenehmers liegt immer außerhalb des Gutstromes, wodurch der Verschleiß des Gerätes minimiert wird.

Der Schlitzgefäßprobenehmer zeichnet sich vor allem aus durch:

Eine Konstruktion, die eine extrem gute Anpassung an die gegebenen örtlichen Verhältnisse ermöglicht.

Die Möglichkeit der Neukonstruktionen, um auch an unzugänglichsten Stellen eine repräsentative Probenahme realisieren zu können.

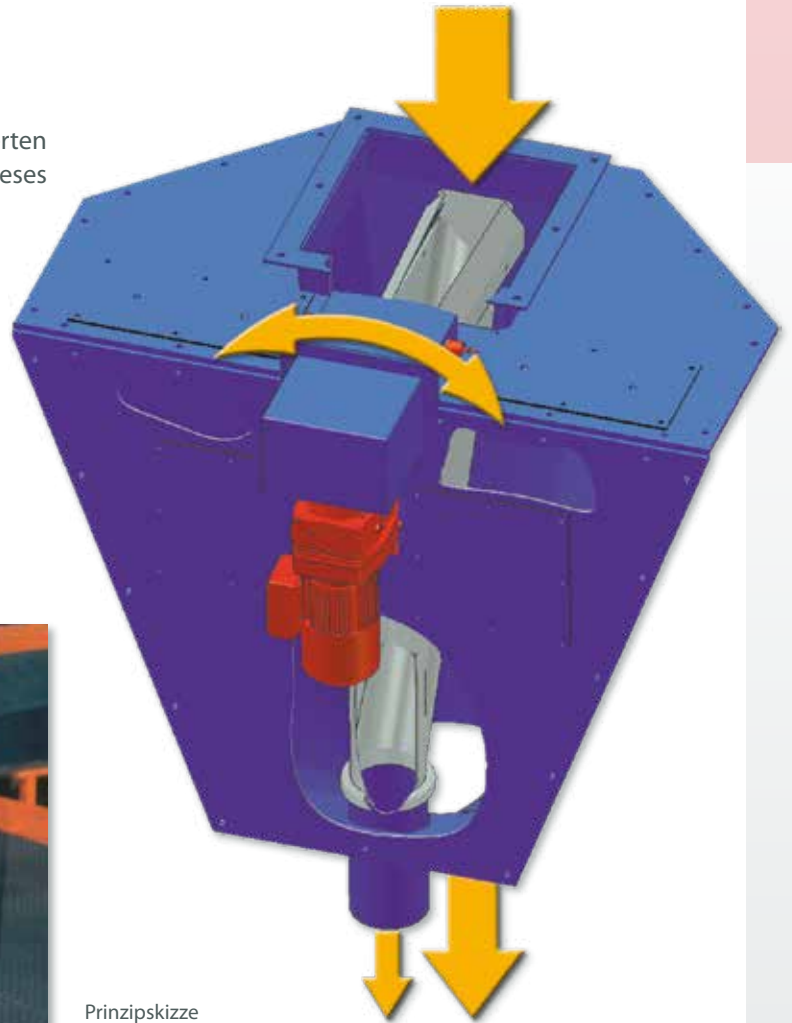


Probenehmer im Materialstrom

Übersicht

Die nachfolgende Auswahl der standardisierten Geräte zeigt die Breite der Möglichkeiten dieses Probenahmeprinzips:

- Löffelprobenehmer in hängender Ausführung
- Löffelprobenehmer mit seitlicher Fahrbahn
- Schwenkarmprobenehmer
- Fallrohrprobenehmer
- Trübeprobenehmer
- Fallrohrlöffelprobenehmer



Prinzipskizze
Fallrohrprobenehmer / Trübeprobenehmer



Trübeprobenehmer zur Probenahme von Suspensionen



Fallrohrlöffelprobenehmer

Zerkleinerungsgeräte

Für die Zerkleinerung unterschiedlich harter Produkte stehen eine Reihe von Maschinen in unserem Programm zur Verfügung:

Hammermühlen, Zweiwalzen- und Einwalzenmühlen, Backenbrecher, Kegelbrecher, kontinuierlich arbeitende Scheibenschwingmühlen und Exzenter-Schwingmühlen für das Mahlen auf Analysfeinheit.

Bei der Auswahl des am Besten geeigneten Zerkleinerungsaggregates ist immer das Produkt und das zu analysierende Qualitätsmerkmal entscheidend.



Einschwingenbrecher EB 30/25



Einwalzenmühle EW 30/40



Hammermühle HM 6a

Für das Teilen der Probe stehen die verschiedensten Geräte zur Verfügung. Auch bei den Probenteilern sind die jeweiligen Normen sorgfältig zu beachten:

Hierzu gehören Mindestspaltweiten, Geschwindigkeiten unter 0,6 m/s, die Entnahme von einer ausreichenden Anzahl von Einzelproben (Cuts) bei Beachtung der Mindestmenge, keine Entmischung usw.

Die für die Teilgeräte wichtige Zahl des "Teilungsverhältnisses" lässt sich bei unseren Produkten folgendermaßen berechnen:

$$x = \frac{SW}{u_T}$$

wobei x : Teilungszahl
 u_T : Teilkreisumfang
 SW : Spaltweite der Materialaustrittsöffnung für die Probe

Daraus ergibt sich das Teilungsverhältnis mit 1: x

Drehkreuztellerteiler

Der Drehkreuztellerteiler ist ein Teilgerät, das durch geringe Modifikationen für fast alle Produkte von grobstückigem Koks über stark anbackende Feinkohle bis hin zu feinst aufgemahlenem Branntkalk eingesetzt werden kann.

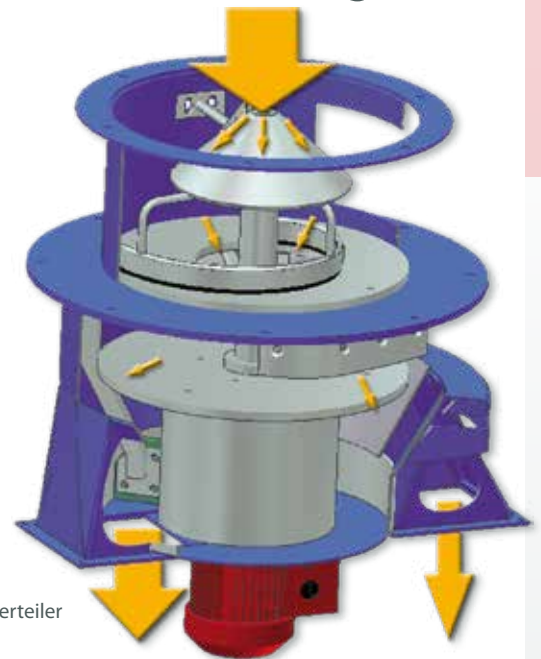
Das beprobte Material kann meistens direkt - ohne vorhergehende Dosierung - in den Aufgabebereich des Teilers gegeben werden, da durch den nach innen gerichteten Räumarm eine Durchmischung und Dosierung vor der eigentlichen Teilstufe erfolgt.

Das über den ersten Räumarm mittig auf die Teilerplatte aufgegebene Material wird nun von einem zweiten Räumarm gleichmäßig in einer Spiralbewegung nach außen über den Tellerrand transportiert und fällt auf eine konisch gearbeitete Blecheinhausung, die teilweise ausgespart ist. Das Produkt, das in diese Aussparung fällt, wird als "Probe" bezeichnet.

Das Material, welches über den Konus zur Mitte des Teilers rutscht, wird über den sogenannten Verwurfkanal als "Verwurf" ausgetragen.

Der Drehkreuztellerteiler bietet folgende Vorteile: Durch die Zwangsführung des Materialstromes durch die Räumarme und Abstreifer arbeitet dieses Teilgerät auch bei feuchten und anhaftenden Produkten sehr betriebssicher. Für die regelmäßige Reinigung des Teilgerätes können einige Typen zu 1/3 aufgeklappt werden, was die Zugänglichkeit erhöht und die Reinigungszeit minimiert.

Das Teilungsverhältnis kann durch Abblenden der Aussparung im konischen Teil mittels eines Schieber im Bereich von 1:4 bis 1:168 je nach Teilergröße variiert werden. Durch das Anordnen von zwei Teilgeräten nacheinander lassen sich Teilungsverhältnisse von weit über 1:1000 realisieren.



Prinzipskizze
Drehkreuztellerteiler



Drehkreuztellerteiler 1200 A



Drehkreuztellerteiler 370 FA

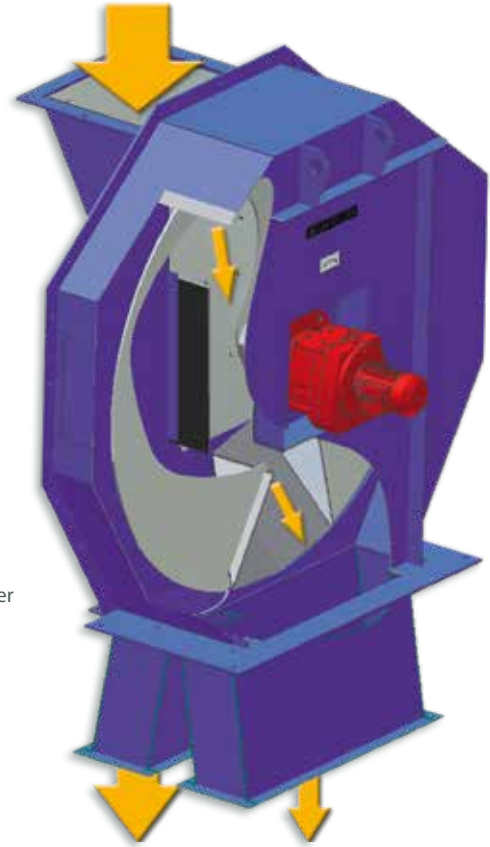
Teilgeräte

Rotationsteiler

Der Rotationsteiler verfügt über eine senkrecht angeordnete mit Öffnungen versehene Scheibe, die über einen Motor in Rotation versetzt wird.

Über ein Dosiergerät wird dem Teilgerät das Probenmaterial gleichmäßig zugeführt und auf die rotierende Scheibe gelenkt. Es durchtritt als "Probe" die Öffnung in der Scheibe oder wird von der Scheibe als "Verwurf" abgewiesen.

Aufgrund des einfachen Aufbaus kann das Teilungsverhältnis (1:2 bis 1:130 je nach Typ) bei diesem Teiler nach der Fertigung nicht mehr variiert werden. Der Teiler findet seine Verwendung bei der Teilung von dosiert anfallenden, rieselfähigen und kaum anbackenden Materialien.



Prinzipskizze
Rotationsteiler



Rotationsteiler, Drehkreuztellerteiler, Probensammler



Rotationsteiler, Einwalzenmühle

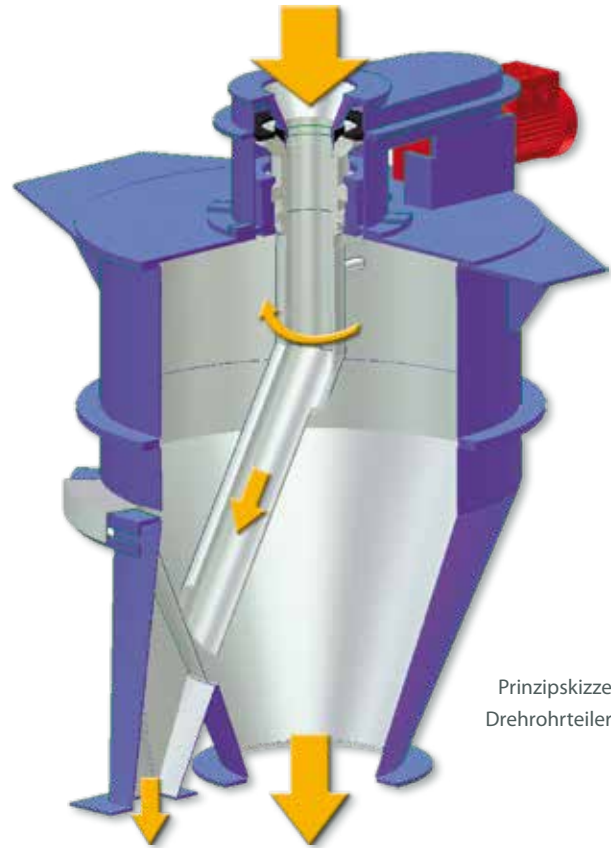
Drehrohrteiler

Beim Drehrohrteiler wird der gleichmäßig zudosierte Materialstrom über ein schräg gestelltes rotierendes Rohr auf einen trichterförmig zulaufenden Konus verteilt.

Dieser weist Aussparungen im Teilkreis auf. Das Produkt, das durch diese Aussparung tritt wird als "Probe" bezeichnet, das über den Trichter zusammengefasste Material als "Verwurf".

Die Öffnungen für die Probe können mittels Schieber abgeblendet werden, wodurch ein variabel einstellbares Teilungsverhältnis erreicht wird.

Der Drehrohrteiler kann bei gut rieselfähigem Gut, das kaum zum Anbacken neigt, eingesetzt werden. Durch große Inspektionsöffnungen lässt sich dieses Teilgerät gut reinigen.



Prinzipische Skizze
Drehrohrteiler



Drehrohrteiler DRT 500 mit zwei Probenausläufen

Probensammler, Proben transport und Laborgeräte

Können Proben nur in größeren Zeitabständen abgeholt werden, bieten wir die Möglichkeit, diese in sogenannten Probensammlern der unterschiedlichsten Größen bis zur Abholung aufzubewahren.

Die Probenflaschen werden hierzu in ein Karussell gestellt und werden nach Befüllung auf die nächst leere Flasche weitergedreht.

Im weiteren Programm finden Sie Geräte für den Transport der Proben, wie platzsparende und voll gekapselte Spezialbänder, Geräte zur Siebanalyse, Geräte für Trommelteste und weitere Laborgeräte für die Aufbereitung der erhaltenen Proben zu Analysenproben.



Probensammler 4/30



Diverse Laborgeräte (v.l. Scheibenschwingmühle TS, Luftstrahlsieb SLS, Analysensiebmaschine ASM)

Automatisches System zur Feuchtebestimmung

AMAS (Automatic Moisture Analyser System)

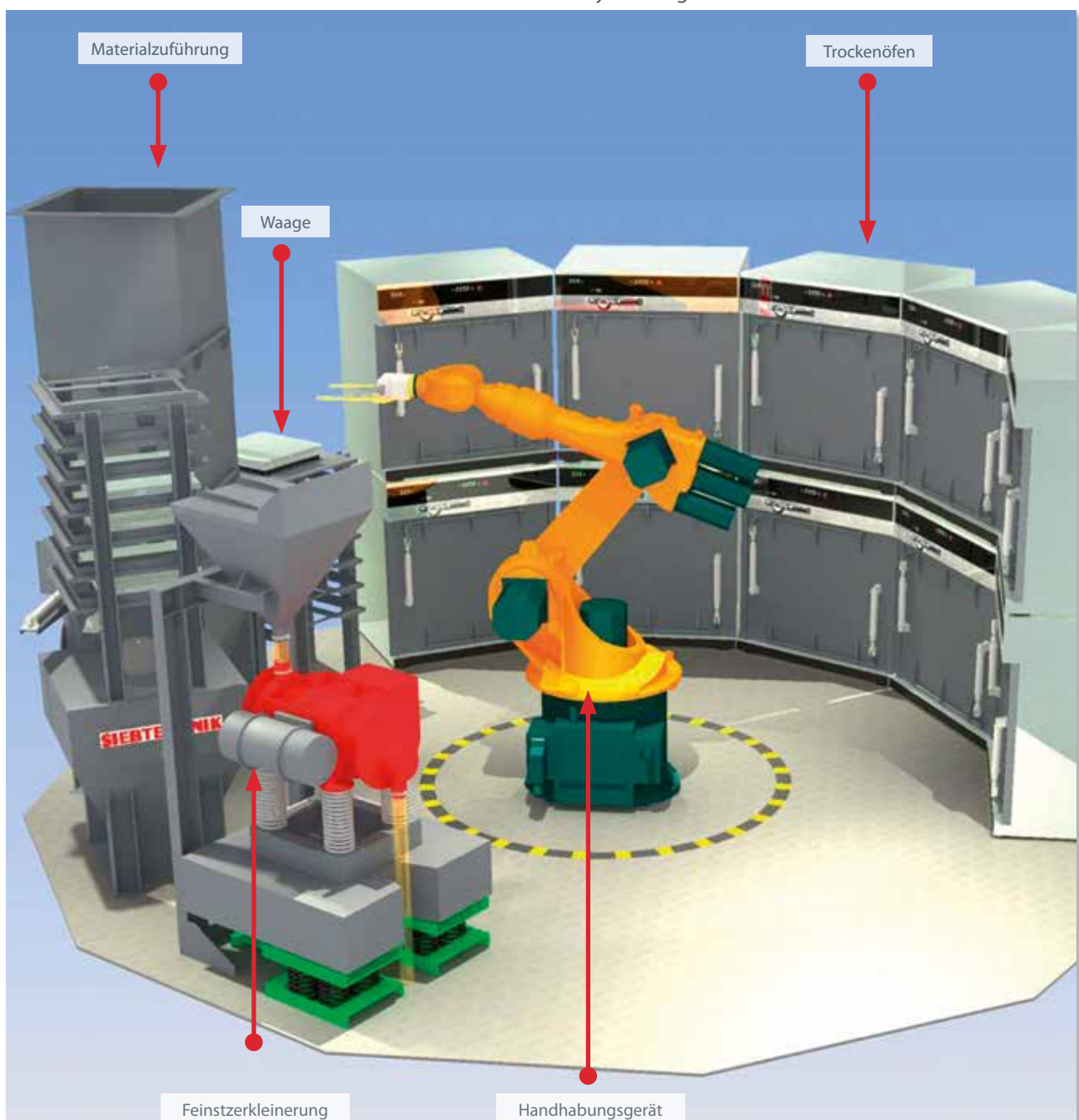
Mit diesem vollautomatisch arbeitendem System kann von Schüttgutproben mit Einzelgewichten von bis zu 6 kg die Materialfeuchtigkeit bestimmt werden. Das AMAS kann hierzu in eine automatisch arbeitende Probenahmeanlage integriert werden, so dass zeitnah nach der Probenentnahme auch die Analyse vorgenommen wird.

Der Ablauf im AMAS beginnt mit der Befüllung der Trocknungsschale mit der feuchten Schüttgutprobe, die anschließend in der Schale gleichmäßig verteilt und verwogen wird.

Nach einer festgelegten Trocknungszeit wird die Schale aus dem Ofen entnommen, verwogen und in den Ofen zurückgestellt.

Dieser letzte Schritt wird so lange wiederholt bis das Material getrocknet ist und zwei von aufeinander folgenden Verwiegungen Gewichtskonstanz zeigen. Nach dem Entleeren und Reinigen der Schale kann diese wiederbefüllt werden.

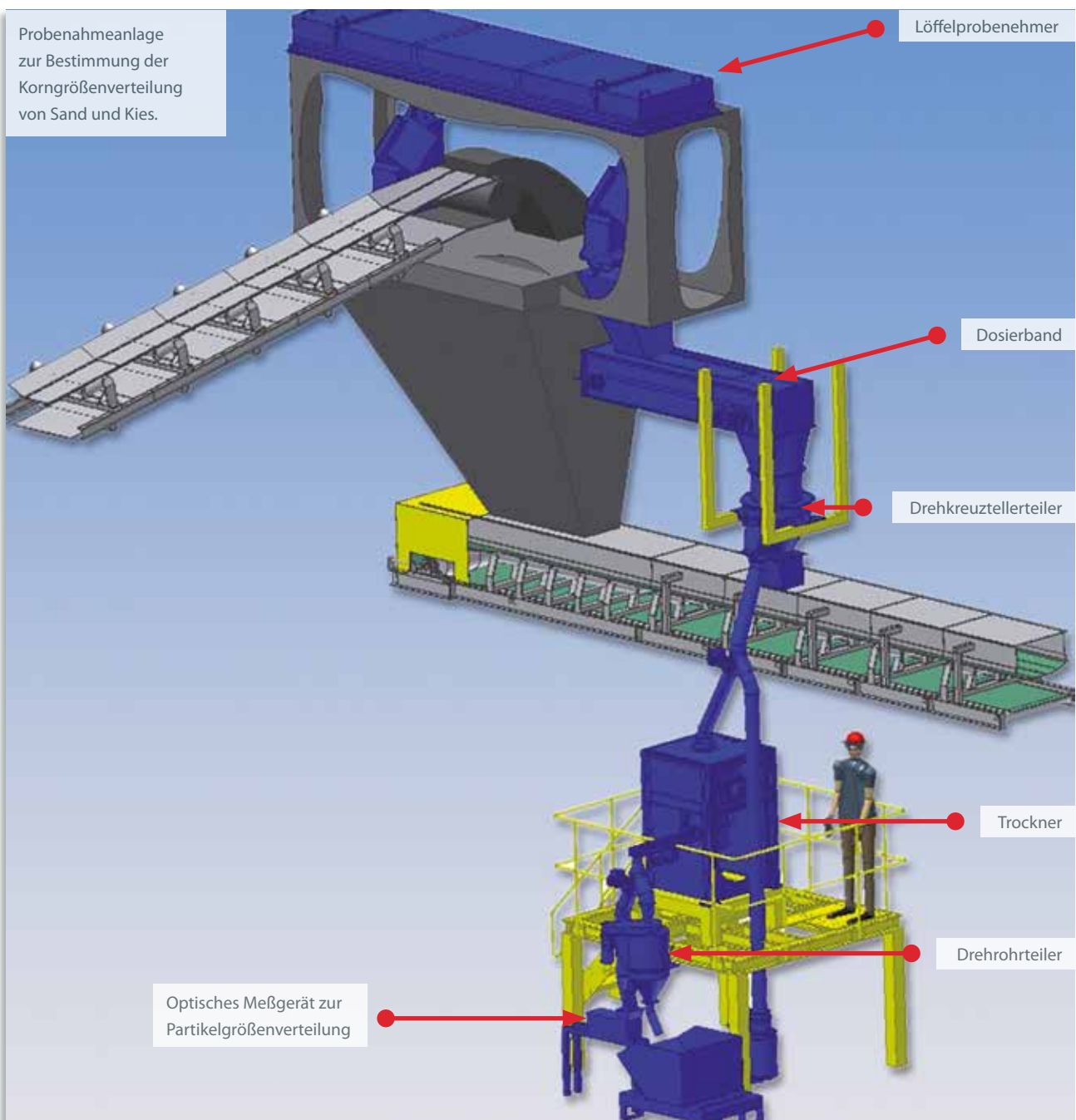
In der gezeigten Abbildung ist das AMAS mit einer Exzenter-Schwingmühle zur Feinstzerkleinerung ergänzt, so dass im Anschluss das Probematerial analysenfertig vorbereitet ist.



Probenahme von Sand und Kies mit automatischer Korngrößenbestimmung

Probenahmeanlagen in Verbindung mit modernen elektronischen Messgeräten können, wie in der unten dargestellten Abbildung, vollautomatisch die Korngrößenverteilung eines Schüttgutes bestimmen und gleichzeitig eine Probe für die chemische Analyse zur Verfügung stellen.

Durch den in der Anlage integrierten Schüttgutrockner, lassen sich auch feuchte, selbst nasse Produkte verarbeiten, um sie nachfolgend dem Analysegerät aufgeben zu können.



Prüfung von Probenahme- und Probenvorbereitungsanlagen

Bei allen Vorrichtungen ist unbedingt zu prüfen, ob die Ergebnisse aus den mit diesen Anlagen erhaltenen Proben nicht systematische Fehler aufweisen.

Die Prüfung der Anlage auf systematische Fehler erfolgt durch eine zusätzliche Probenahme nach einem Referenzverfahren.

Die bei beiden Verfahren erhaltenen Proben werden den Vorschriften entsprechend vorbereitet, untersucht und die Ergebnisse statistisch ausgewertet.

Wenn die baulichen und betrieblichen Verhältnisse es zulassen, erfolgt die Referenzprobenahme vorzugsweise durch Abräumen eines Gutquerschnittes von einer stillgesetzten Fördereinrichtung. Diese Art der Probenahme ist nach allgemeiner Auffassung nicht mit einem systematischen Fehler behaftet.

Einseitige Abweichungen der Versuchsergebnisse werden daher als Hinweise auf einen möglichen systematischen Fehler innerhalb der zu überprüfenden Anlage angesehen und geben zu einer Kontrolle der in der Anlage vorhandenen Einzelgeräte Anlass.

Die Auswertung der Versuchsdaten erfolgt im Rahmen eines T-Testes mit dem Ziel, zu entscheiden, ob eine signifikante, systematische Abweichung vorliegt.

Daher müssen automatische Probenahmeanlagen so konstruiert sein, dass die eingesetzten Einzelgeräte mit der nötigen Sorgfalt und dem technischen Wissen unserer Projektoren und Konstrukteure ausgewählt und konstruiert werden, so dass diese im Dauerbetrieb eine gleichbleibende und dauerhafte Qualität gewährleisten.



Probenahmeanlage für Kalkstein



Probenahmeanlage für Sand



Hammerprobennehmer in der Chemischen Industrie



Probenahme für Kies

Lieferprogramm

Siebmaschinen und Aufbereitungsmaschinen

Kreis- und Ellipsenschwing-Siebmaschinen
Doppelunwucht-Siebmaschinen
Mehrdeck-Horizontal-Siebmaschinen
Rund-Siebmaschinen
Setzmaschinen

Probenahmeanlagen, Rohrpostanlagen, Zerkleinerungsmaschinen, Laborgeräte, Kontrollsiebmaschinen und Automatisierung

Einzelaggregate und Anlagen für die
Probenahme und Probenaufbereitung
Rohrpostanlagen
Einschwingenbrecher
Walzenmühlen
Hammer- und Hammerprallmühlen
Exzentrerschwing- und Sturzmühlen
Kontrollsiebmaschinen
Analysensiebmaschinen
Teilgeräte
Prüftrommeln
Automatisierung

Zentrifugen

Siebschnecken-Zentrifugen
Schub-Zentrifugen
Gleit-Zentrifugen
Schwing-Zentrifugen
Dekantier-Zentrifugen