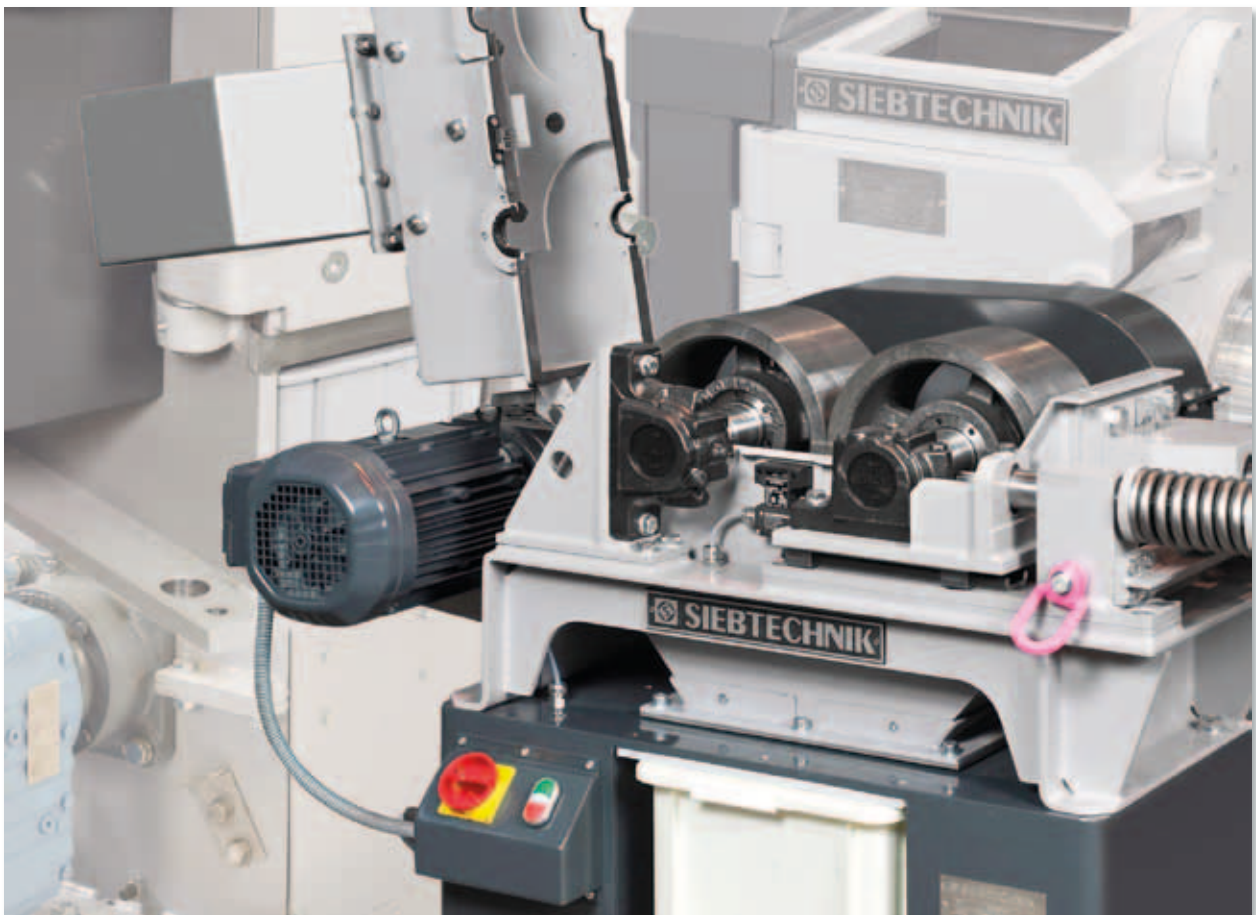


Einschwingenbrecher und Walzenmühlen



Für die Grobzerkleinerung spröder Materialien

Einschwingenbrecher

Einschwingenbrecher werden eingesetzt zur Grobzerkleinerung von spröden, mittelharten bis harten Materialien bis zu einer Mohs-Härte von ca. 8,5. Je nach Modell sind hierbei Zerkleinerungsgrade von bis zu 1:100 möglich.

Die Zerkleinerung im Einschwingenbrecher erfolgt in einem keilförmigen Brechraum zwischen einer feststehenden und einer beweglichen Brechbacke. In der oberen Aufhängung wird die bewegliche Brechbacke über eine Exzenterwelle angetrieben und im unteren Bereich über eine stufenlos arretierbare Exzenterwelle abgestützt. Durch diese besondere Geometrie führt die Brechbacke eine elliptisch kreisende Bewegung, sowohl in der oberen Aufhängung, als auch am Austragsspalt aus. Aufgrund dieser Bewegungsabfolge wird der Brechraum mit jeder Umdrehung verkleinert, was zur Materialzerkleinerung führt, aber auch vergrößert, so dass Material aufgelockert wird und nachrutschen kann.



EB 200 x 125



Zerkleinerung von Ferro- Alloy, Aufgabe- und Endprodukt

Die keilförmige Form des Brechraums und der von der Exzenterwelle vorgegebene Hub lässt das Material bei jeder Umdrehung tiefer in den Brechraum rutschen, bis es diesen entsprechend dem eingestellten Spalt zerkleinert verlassen kann.

Die Anordnung der beweglichen Brechbacke ermöglicht zugleich eine hohe Durchsatzleistung und eine hohe erzielbare Endfeinheit, wobei diese, neben der konstruktiven Ausführung noch von der Größe des eingestellten Austragsspalt am Brecher und dem Zerkleinerungsverhalten des Brechgutes abhängig ist.

Die Backenbrecher werden von uns in zwei Versionen ausgeführt: In einer Laborausführung mit integrierter Steuerung, Aufgabeschacht und Auffangbehälter und einer Version zum Einbau in Anlagen. Für letztgenannte entfallen der Aufgabeschacht, der Auffangbehälter und die Steuerung.

Folgende Merkmale sind besonders hervorzuheben :

- Feststehende Brechbacke als Tür ausgeführt, so dass diese werkzeuglos zu öffnen ist und eine schnelle und gut kontrollierbare Reinigung des Brechraumes möglich wird.
- Zerkleinerungsgrade von 1:100 und mehr, bei erzielbaren Endfeinheiten von $d_{85} < 2 \text{ mm}$, sind je nach Typ möglich.
- Der stufenlos einstellbare Brechspalt lässt sich über die am Gehäuse angebrachte Skala gut ablesen und erlaubt eine Nulljustage je nach Verschleiß der Brechbacken.
- Um 180° wendbare Brechbacken die eine weitere Nutzung im Hauptverschleißbereich des kleinsten Spaltes ermöglichen und so diese Verschleißteilkosten nahezu halbieren.
- Reduzierung der Produktverunreinigung durch abgedichtete und lebensdauer geschmierte Lagerungen für die Typen EB 50x40 bis EB 200x125.
- Eingriffssichere Aufgabeschurre mit Anschlußflansch für eine bauseitige Entstaubungsanlage in der Laborversion.
- Die Laborversion wird als anschlussfertige Ausführung mit einer in das Gehäuse integrierten Steuerung ausgeführt. Diese beinhaltet auch eine Sicherheitsüberwachung für den Probenauffangbehälter.
- Brechbacken in Hartstahlguß, Wolframkarbid, Zirkonoxid oder Edelstahl lieferbar.

Einschwingerbrecher



EB 300 x 250 - L



Einschwingerbrecher		EB 50x40-L	EB 100x80-L	EB 150x100-L	EB 200x125-L	EB 300x250-L
Abmessungen (B x H x T)	mm	385 x 510 x 720	390 x 880 x 800	550 x 1024 x 885	675 x 1320 x 1050	880 x 1880 x 1720
Gewicht	kg	84	230	365	750	2170
Motor	kW	1,1	2,2	4	7,5	18,5
Maulweite (B x T)	mm	50 x 40	100 x 80	150 x 100	200 x 125	300 x 250
Austragsspalt	mm	0 - 10	0 - 12	0 - 15	0 - 28	0 - 30
Min. Hub im Austragsspalt	mm	0,5	1,2	1,4	1,4	2,0
Max. Aufgabekorngröße bei vereinzelter Zuführung	mm	30	70	90	110	240
Durchsatzmenge	kg/h	10-50	50 - 300	75 - 400	250 - 2000	400 - 3500
Die Durchsatzmenge ist abhängig von der Größe des Austragsspalt, dem Schüttgewicht und dem Zerkleinerungsverhalten des Brechgutes. Die Feinheit wird maßgeblich durch den eingestellten Austragsspalt bestimmt. Technische Änderungen vorbehalten.						

Einschwingerbrecher		EB 100x80	EB 150x100	EB 200x125	EB 300x250
Abmessungen (B x H x T)	mm	390 x 680 x 800	550 x 750 x 885	675 x 875 x 1050	880 x 1470 x 1720
Gewicht	kg	200	290	670	1870
Motor	kW	2,2	4	7,5	18,5
Maulweite (B x T)	mm	100 x 80	150 x 100	200 x 125	300 x 250
Austragsspalt	mm	0 - 12	0 - 15	0 - 28	0 - 30
Min. Hub im Austragsspalt	mm	1,2	1,4	1,4	2,0
Max. Aufgabekorngröße	mm	35	50	65	100
Durchsatzmenge	kg/h	50 - 300	75 - 400	250 - 2000	400 - 3500

Zweiwalzenmühlen

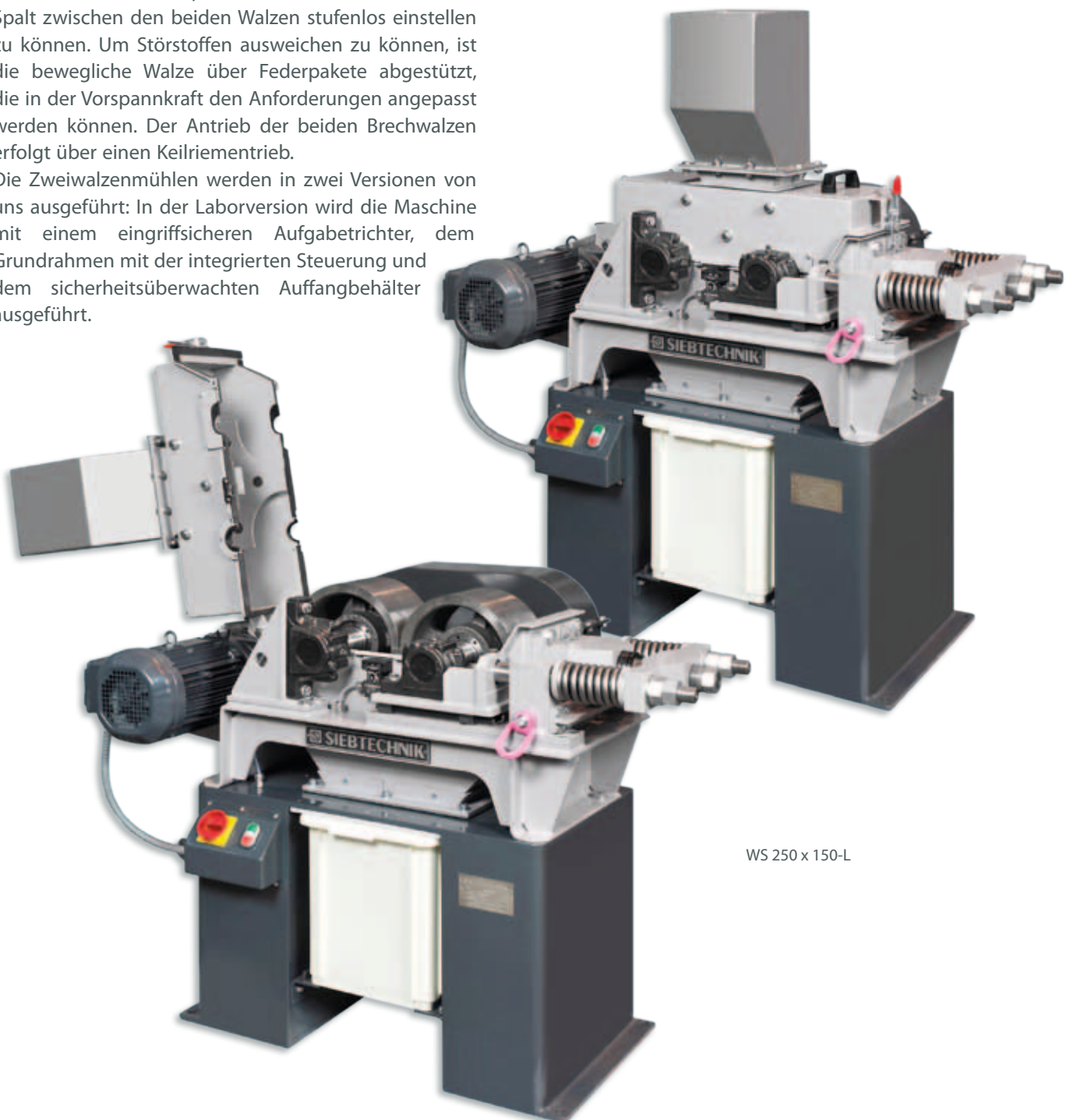
Mit der Zweiwalzenmühle lassen sich alle spröden Materialien, wie z. B. Erze, Schlacken, Kalkstein, Gips, Aluminiumoxid, Glas, ... bis zu einer Mohshärte von ca. 8,5 mit einem Zerkleinerungsgrad von 1:2 bis 1:5 zerkleinern.

Die Zerkleinerung erfolgt zwischen zwei gegenläufigen Walzen hauptsächlich durch Druck- und Scherbeanspruchung. Die glatten Brechwalzen sind gegenüberliegend angeordnet, wobei eine der beiden auf dem Gehäuse fixiert ist und die Zweite beweglich angeordnet ist. Die beweglich angeordnete Brechwalze lässt sich über eine Spindel verschieben, um so den Spalt zwischen den beiden Walzen stufenlos einstellen zu können. Um Störstoffen ausweichen zu können, ist die bewegliche Walze über Federpakete abgestützt, die in der Vorspannkraft den Anforderungen angepasst werden können. Der Antrieb der beiden Brechwalzen erfolgt über einen Keilriementrieb.

Die Zweiwalzenmühlen werden in zwei Versionen von uns ausgeführt: In der Laborversion wird die Maschine mit einem eingriffssicheren Aufgabetrichter, dem Grundrahmen mit der integrierten Steuerung und dem sicherheitsüberwachten Auffangbehälter ausgeführt.

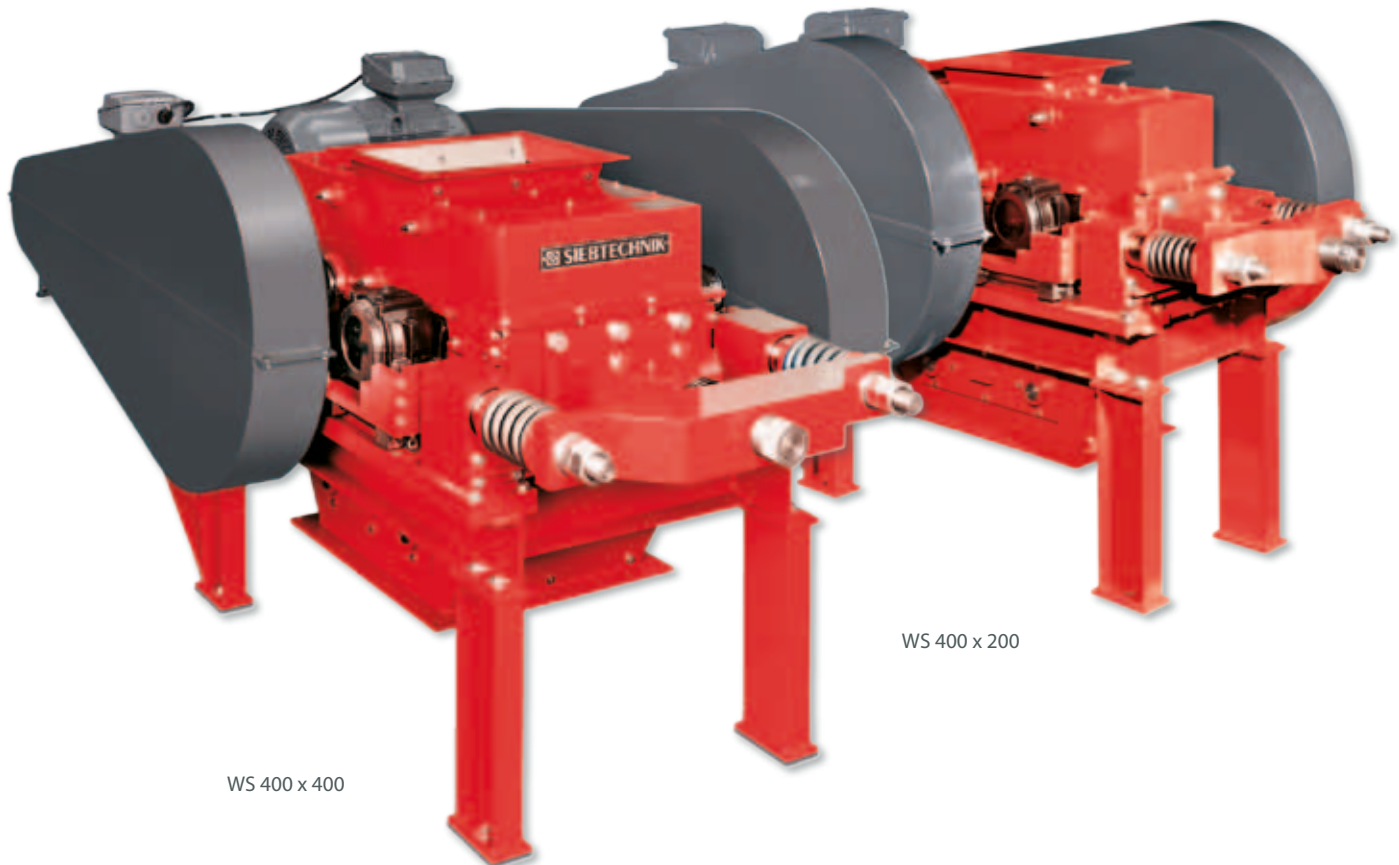
Für den Einbau der Zweiwalzenmühlen in Anlagen gibt es auch eine Version ohne diese zusätzlichen Anbauteile, so dass eine einfache Integration möglich ist.

Bei der Laborversion lässt sich das komplette Gehäuseoberteil nach dem Öffnen des Schnellspanners aufklappen, so dass der Brechraum einer schnellen Inspektion/Reinigung unterzogen werden kann, um Kreuzkontaminationen zwischen Proben zu verhindern. Die Brechwalzen sind in unterschiedlichen Werkstoffen (Stahlguss, Wolframkarbid und Aluminiumoxid) erhältlich.



WS 250 x 150-L

Zweivalzenmühlen



Zweivalzenmühle		WS 250x150	WS 400x200	WS 400x400	WS 600x400	WS 600x800
Abmessungen (B x H x T)	mm	675 x 500 x 1360	850 x 1100 x 2120	1100 x 1160 x 2300	1300 x 1100 x 3400	1750 x 1100 x 3400
Gewicht	kg	345	1280	1920	3000	5500
Motor	kW	3	2 x 5,5	2 x 7,5	2 x 15	2 x 22
Walzengröße (Ø x B)	mm	Ø250 x 150	Ø400 x 200	Ø400 x 400	Ø600 x 400	Ø600 x 800
Spalt, min. – max.	mm	0,2 - 5,0	0,5 - 15	0,5 - 15	0,5 - 15	0,5 - 15
Max. Aufgabestückgröße	mm	12	20	20	50	50
Durchsatzmenge	kg/h	50 - 2000	75 - 6000	150 - 10000	180 - 10000	360 - 17000
Die Durchsatzmenge ist abhängig von der Größe des Austragsspalt, dem Schüttgewicht und dem Zerkleinerungsverhalten des Brechgutes. Die Feinheit wird maßgeblich durch den eingestellten Austragsspalt bestimmt. Technische Änderungen vorbehalten.						

Zweivalzenmühle		WS 250x150-L	WS 400x200-L
Abmessungen (B x H x T)	mm	675 x 1360 x 1360	850 x 1500 x 2120
Gewicht	kg	495	1320
Motor	kW	3	2 x 5,5
Walzengröße (Ø x B)	mm	Ø250 x 150	Ø400 x 200
Spalt, min. – max.	mm	0,2 - 5,0	0,5 - 15
Max. Aufgabestückgröße	mm	12	20
Durchsatzmenge	kg/h	50 - 2000	75 - 6000
Die Durchsatzmenge ist abhängig von der Größe des Austragsspalt, dem Schüttgewicht und dem Zerkleinerungsverhalten des Brechgutes. Die Feinheit wird maßgeblich durch den eingestellten Austragsspalt bestimmt. Technische Änderungen vorbehalten.			

Einwalzenmühlen

Mit der Einwalzenmühle lassen sich spröde, weiche bis mittelharte Materialien mit einem Zerkleinerungsgrad von ca. 1:5 bis 1:15 zerkleinern.

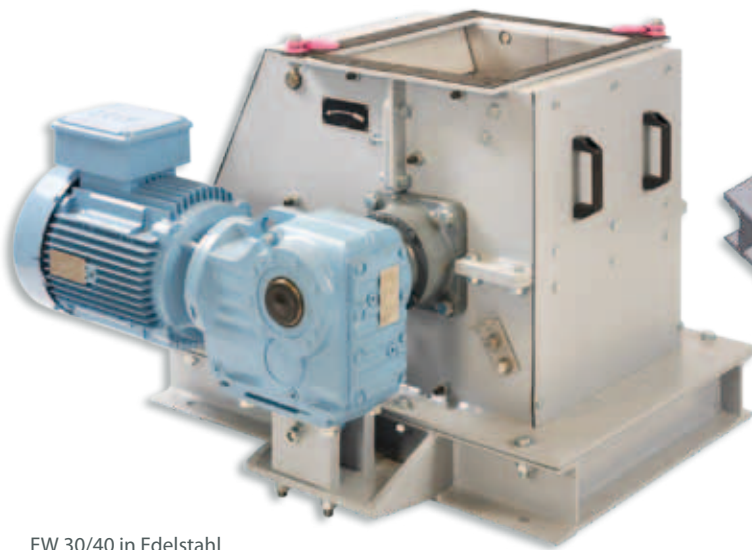
Die Zerkleinerung erfolgt zwischen einer rotierenden Walze und einer federnd abgestützten Brechwand hauptsächlich durch Druck- und Scherbeanspruchung. Das aufzugebene Material wird durch die rotierende Walze mittels Reibung eingezogen und so lange beansprucht, bis es den kleinsten Spalt zwischen Walze und Brechwand passieren kann.

Durch die stufige Anordnung der Brechbacken auf der Brechwand wird ein Abrollen des Materials minimiert, so dass im Vergleich zur Zweiwalzenmühle grobstückigeres Material eingezogen werden kann.

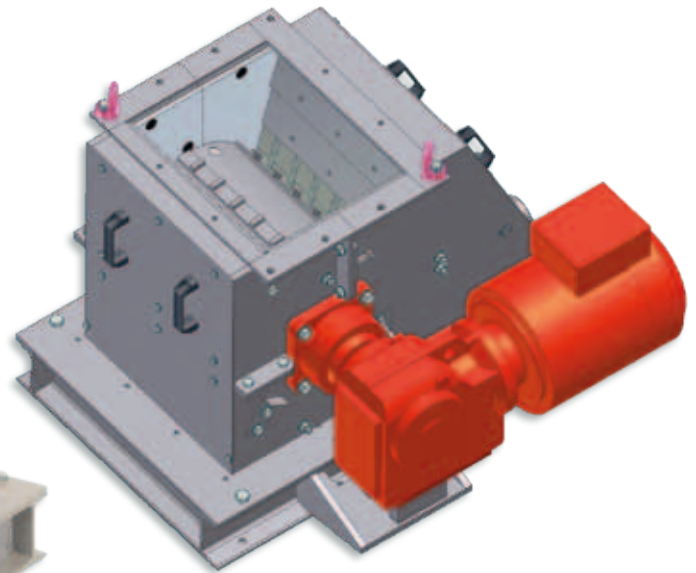
In der Ausführung mit Kammbrechleisten wird das Einzugsverhalten, durch entsprechend ausgeformte Brechleisten zusätzlich verbessert, insbesondere bei feuchten Aufgabematerialien.

Die Durchsatzleistung der Einwalzenmühle wird maßgeblich durch die gewünschte Endkörnung und somit durch den eingestellten Spalt zwischen den Walzen bestimmt.

Die Einwalzenmühle verfügt über eine Brechwalze, die mit Brechleisten versehen ist. Die Brechleisten können zur Verbesserung des Einzugsverhaltens unterfüttert werden, was die Durchsatzleistung bei größer werdendem Endprodukt zusätzlich erhöht. Die Brechwand mit aufgesetzten Brechbacken wird über Federn abgestützt, so dass ein Schutz vor Überlastung und kleineren Fremdkörpern gewährleistet ist. Sie kann zur Einstellung der Endproduktfeinheit auch über Gewindespindeln verstellt werden.



EW 30/40 in Edelstahl



EW 30/40 mit Kammbrechleisten

Einwalzenmühle		EW 30/25	EW 30/25-L	EW 30/40	EW 30/60
Abmessungen (B x H x T)	mm	675 x 500 x 1360	1000 x 1500 x 925	850 x 1100 x 2120	1100 x 1160 x 2300
Gewicht	kg	480	570	590	820
Motor	kW	5,5	5,5	7,5	9,2
Walzengröße (Ø x B)	mm	Ø300 x 250	Ø300 x 250	Ø300 x 400	Ø300 x 600
Spalt, min. –max.	mm	5 – 30	5 – 30	5 - 30	5 - 30
Max. Aufgabestückgröße	mm	120	120	120	120
Durchsatzmenge	kg/h	500 - 2500	500 - 2500	750 - 3500	1000 - 4500

Die Durchsatzmenge ist abhängig von der Größe des Austragsspalt, dem Schüttgewicht und dem Zerkleinerungsverhalten des Brechgutes. Die Feinheit wird maßgeblich durch den eingestellten Austragsspalt bestimmt. Technische Änderungen vorbehalten.

Einwalzenmühlen

Zum Austausch der Brechleisten ist das Gehäuse der Einwalzenmühle zu ca. einem Viertel abnehmbar. Die Brechwalzen werden über einen auf der Welle aufgesetzten Getriebemotor direkt angetrieben, so entfällt die Wartung von Riemen- oder Kettentrieben. Die Einwalzenmühle wird auch in einer Version für die Installation in Laboratorien ausgeführt. Hierfür wird die Maschine mit einem eingriffsicheren Aufgabetrichter, dem Grundrahmen mit dem integrierten sicherheitsüberwachten Auffangbehälter und einer angebauten Steuerung ausgeführt. In dieser Version lässt sich der Aufgabetrichter wegklappen, so dass der Brechraum einer schnellen Inspektion/Reinigung unterzogen werden kann, um Kreuzkontaminationen zwischen Proben zu verhindern.



EW 30/25-L

EW 30/25 und EW 65/60

Einwalzenmühle		EW 50/40	EW 50/60	EW 65/40	EW 65/60
Abmessungen (B x H x T)	mm	1300 x 1100 x 3400	1750 x 1100 x 3400	1300 x 1400 x 1620	1660 x 1400 x 2480
Gewicht	kg	1410	2150	2450	3720
Motor	kW	11	15	15	18,5
Walzengröße (Ø x B)	mm	Ø500 x 400	Ø500 x 600	Ø650 x 400	Ø650 x 600
Spalt, min. –max.	mm	5 - 60	5 - 60	5 - 60	5 - 60
Max. Aufgabestückgröße	mm	200	200	300	300
Durchsatzmenge	kg/h	750 - 5500	1000 - 7500	750 - 5500	1000 - 7500

Die Durchsatzmenge ist abhängig von der Größe des Austragsspalt, dem Schüttgewicht und dem Zerkleinerungsverhalten des Brechgutes. Die Feinheit wird maßgeblich durch den eingestellten Austragsspalt bestimmt. Technische Änderungen vorbehalten.

Lieferprogramm

Siebmaschinen und Aufbereitungsmaschinen

Kreis- und Ellipsenschwing-Siebmaschinen
Doppelunwucht-Siebmaschinen
Mehrdeck-Horizontal-Siebmaschinen
Rund-Siebmaschinen
Setzmaschinen

Probenahmeanlagen, Rohrpostanlagen, Zerkleinerungsmaschinen, Laborgeräte, Kontrollsiebmaschinen und Automatisierung

Einzelaggregate und Anlagen für die
Probenahme und Probenaufbereitung
Rohrpostanlagen
Einschwingenbrecher
Walzenmühlen
Hammer- und Hammerprallmühlen
Exzentrerschwing- und Sturzmühlen
Kontrollsiebmaschinen
Analysensiebmaschinen
Teilgeräte
Prüftrommeln
Automatisierung

Zentrifugen

Siebschnecken-Zentrifugen
Schub-Zentrifugen
Gleit-Zentrifugen
Schwing-Zentrifugen
Dekantier-Zentrifugen