



SIEBTECHNIK TEMA



PERFLUX

Peneira de controle

Movimento giratório retira impurezas e aglomerados de pós e suspensões

Impurezas contidas em pós e suspensões (por exemplo, parafusos, pedaços de papel ou panos de limpeza) podem, se não forem detectadas, levar a dispendiosos reparos de máquinas e equipamentos ou até mesmo causar o desligamento da produção.

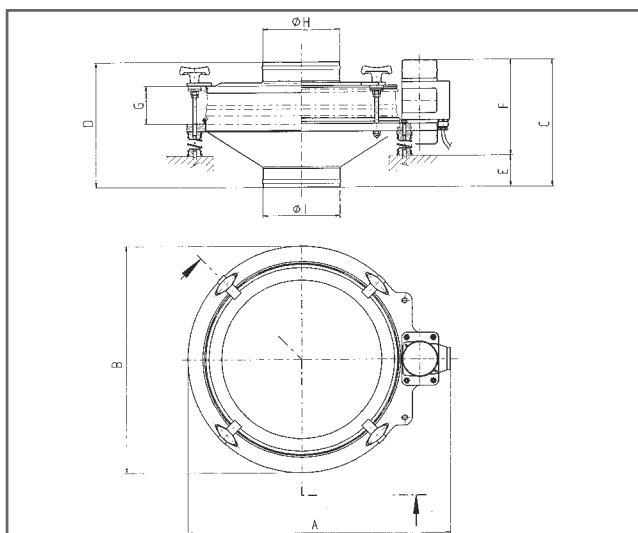
Portanto, você deve proteger seus processos de produção sensíveis com as máquinas de peneiramento de controle da nossa nova geração PERFLUX, que removem com segurança impurezas e aglomerados de pós e suspensões.



PERFLUX 151

O principal escopo de aplicação dessas máquinas é o controle de materiais antes de serem embalados, transportados ou processados para várias indústrias, como a indústria de materiais de construção, indústria de tintas, indústria química, indústria alimentícia e indústria farmacêutica. Essas máquinas também são ideais como máquinas de peneiramento para pequenos processos de fabricação.

Nossa nova geração PERFLUX consiste em uma estrutura de alumínio altamente rígida, que é colocada em movimentos giratórios pelo motor de desbalanceamento conectado.



Este movimento giratório permite um processo de peneiramento altamente eficaz e eficiente com apenas um motor, mantendo assim o custo operacional baixo. Devido às suas dimensões compactas, a máquina pode ser facilmente integrada em qualquer processo de produção.



PERFLUX 801

Dependendo do seu campo de aplicação, o PERFLUX pode ser fornecido com:

- ◆ Disco de peneiração de aço inoxidável, com ou sem descarga de rejeito, para peneiramento a seco
- ◆ Disco de peneiração de aço inoxidável sem descarga de rejeito, para peneiramento úmido
- ◆ Tampa e funil de aço inoxidável para garantir o processamento sem poeira
- ◆ Execução para operação em ex-áreas conforme ATEX 100 a
- ◆ Dispositivo de escova para peneiramento de material difícil e para o esmagamento de aglomerados
- ◆ Vários quadros de base

PERFLUX		151	301	501	801
Diâmetro da superfície da tela	mm	150	300	500	800
Abertura de malha	µm	> 40	> 40	> 63	> 63
Motor	kW	0,16	0,16	0,16	0,50
Peso incluindo malha, capa e funil	kg	aprox. 18	aprox. 20	aprox. 25	aprox. 60
Dimensões	A	490	490	690	1182
	B	400	400	600	948
	C	261	302	335	410
	D	235	285	330	420
	E	10	50	82	114
	F	250	252	252	296
	G	100	85	100	131
	H	50	100	200	200
	I	50	100	200	200
Dimensões sem obrigações					