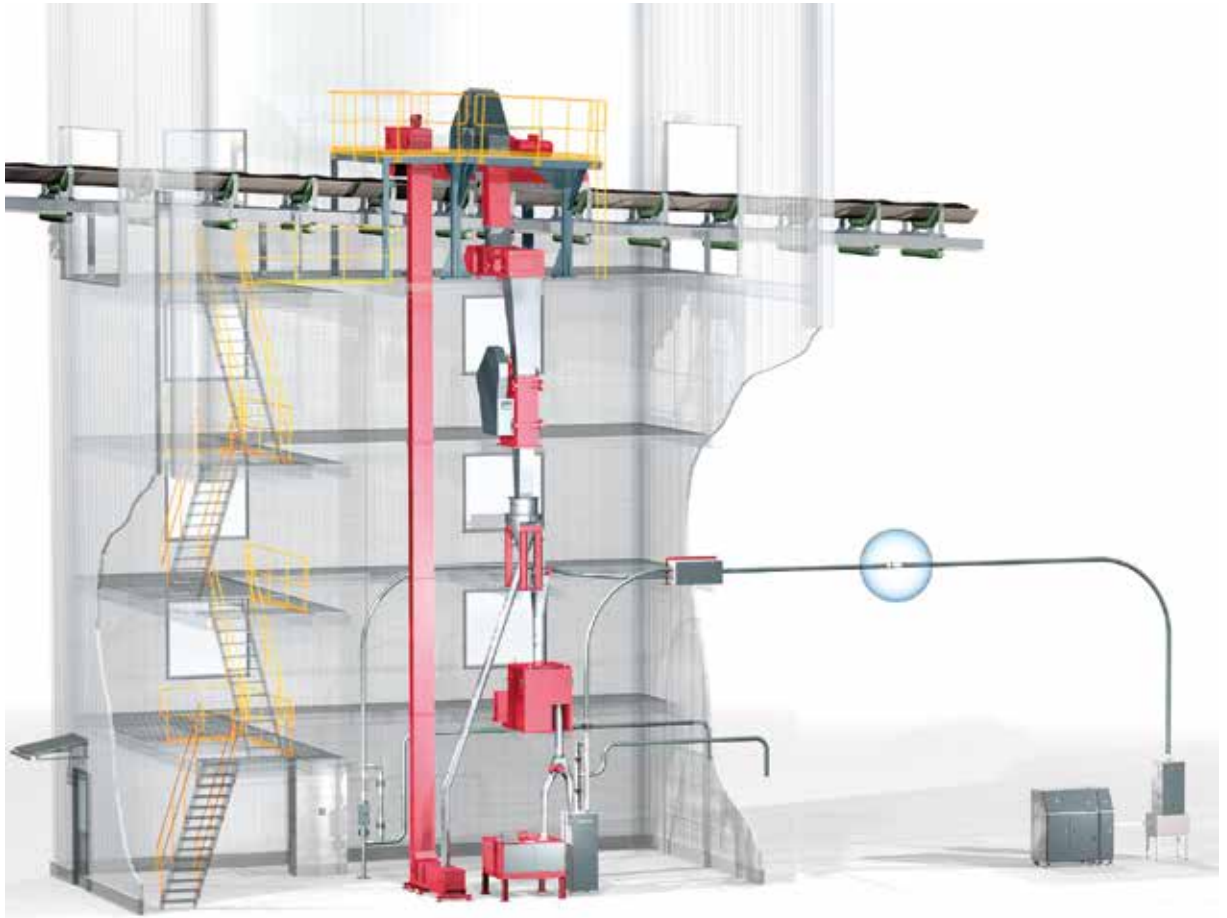




SIEBTECHNIK TEMA



Toma de muestra y preparación de muestra

Equipos individuales e
instalaciones completas

TOMA DE MUESTRA Y PREPARACIÓN DE MUESTRA

Sin estos procesos no habría análisis y esto también muestra su importancia. Sin una toma de muestra representativa y una preparación de muestra representativa diseñada de acuerdo con los requerimientos del análisis, se esperarían resultados, pero ¿de qué valor?

Representativo significa que todas las partículas de una cantidad de material a muestrear, tienen la misma posibilidad de ser encontradas en la muestra de análisis.

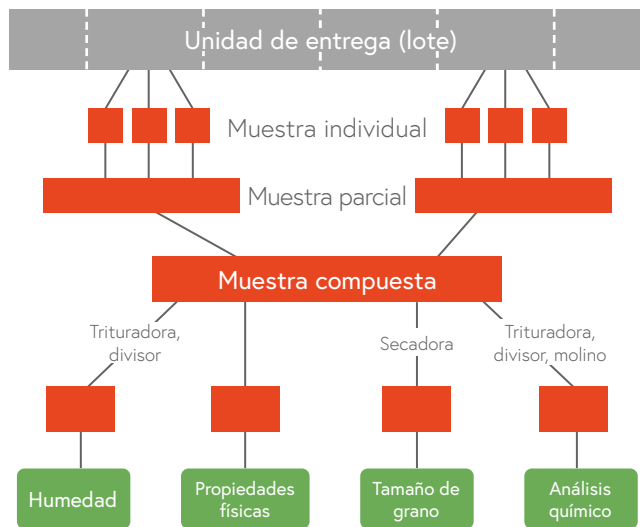
Siguiendo este principio, Siebtechnik suministra equipos individuales, así como instalaciones completas para la toma de muestra, preparación de muestra y análisis de muestra de material a granel y suspensiones.

La toma de muestra describe el proceso de la toma de una cantidad parcial (muestra individual) de la cantidad total a muestrear (unidad de entrega). La preparación de muestra incluye todos los pasos, desde la toma de muestra hasta el análisis. Los requerimientos para la preparación de muestras son determinados por el análisis posterior, por ejemplo:

- ◆ Muestras de análisis para ensayos de tamaño de grano y ensayos de resistencia no deben triturarse y deben ser preparadas de la forma más cuidadosa posible.
- ◆ Muestras de análisis para ensayos de componentes químicos deben ser preparadas para las varias etapas de trituración y división.
- ◆ Muestras de análisis para la determinación de humedad, no deben ser calentadas, ni tampoco almacenadas al descubierto, para minimizar la pérdida de humedad.

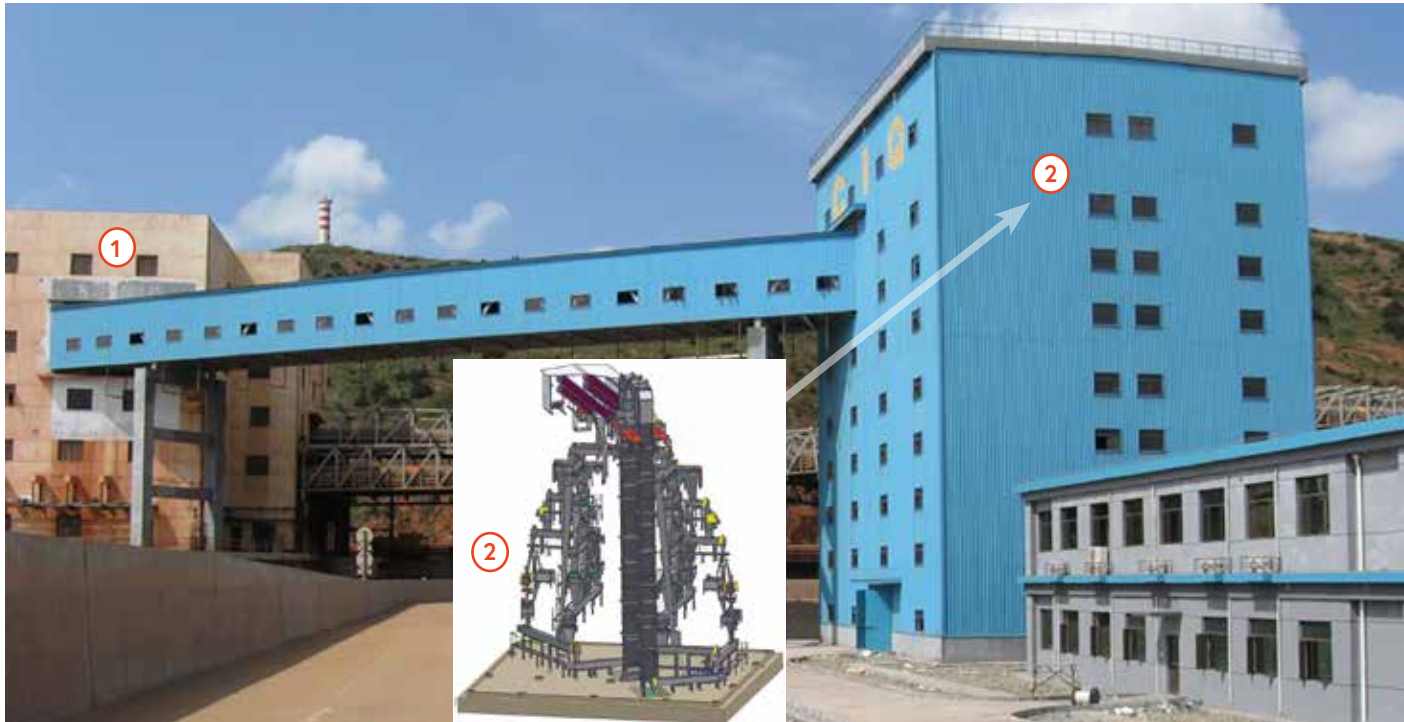
Dado que las grandes cantidades de material a granel, como minerales, combustibles o fertilizantes son de alto valor, gremios normativos nacionales e internacionales establecen normas sobre como deben llevarse a cabo el muestreo, la preparación de muestras y el análisis.

Por lo tanto, el desarrollo de ingeniería de procesos de plantas, así como el diseño de la propias máquinas, se realizan teniendo en cuenta las normas correspondientes.



Toma de muestra (1) y preparación de muestra (2) de carbón durante la carga de un navío

TOMA DE MUESTRA Y PREPARACIÓN DE MUESTRA



Toma de muestra de mineral de hierro, tomamuestra de cuchara (1) y preparación de muestra (2)

Fundamentos

El término „muestreo" debe entenderse como todos los procesos de trabajo que se requieren para tomar muestras individuales de una unidad de entrega (lote), de tal manera que correspondan a la precisión esperada de la cantidad total, en términos de calidad y sin contener errores sistemáticos.

La „preparación de muestra" realizada a continuación, incluye todos los pasos de trabajo necesarios para llevar

el material de muestra (muestra individual), obtenido durante el muestreo, a la condición prescrita para los ensayos posteriores.

Al tomar muestras debe ser considerado que el material a granel, especialmente materias primas y productos primarios, son a menudo muy poco homogéneos en términos de principales características de calidad, que son importantes para la evaluación.



Toma de muestra de carbón en una grúa de descarga

Trituradora de doble rodillo (1)
Divisor de disco rotativo (2)
Colector de muestras (3)

TOMA DE MUESTRA Y PREPARACIÓN DE MUESTRA

Cuanto más desigual sea un material, es decir, que posea una alta variación en el flujo de material en el lugar del muestreo, con mayor frecuencia debe ser realizado el muestreo. Esta es la única forma de obtener una muestra compuesta con suficiente precisión. Tomar una gran cantidad de muestras individuales conduce inevitablemente al procesamiento de muestras compuestas grandes y esto puede ser muy costoso. Por lo tanto, el número de muestras individuales a tomar, debe coincidir con la naturaleza del material a muestrear y con la precisión esperada.

Para la posterior preparación de las muestras, se debe tener en cuenta que la muestra compuesta resultante de las muestras individuales refleje la homogeneidad del material a muestrear. En todos los procesos de trabajo, es esencial garantizar que la preparación de la muestra se lleve a cabo sin ninguna pérdida notable de características (por ejemplo: contenido de agua).



Las altas exigencias que debe tener la implementación técnica de instalaciones para toma de muestra y preparación de muestras, son el resultado, entre otras cosas, de la alta relación entre la cantidad de material que ha sido colectada para ser examinada con respecto a la cantidad total de material a ser evaluada.

Esto puede ilustrarse, por ejemplo, con el contenido de ceniza. Una cantidad de muestra de unos pocos gramos es suficiente para la determinación analítica, sin embargo, ésta debe tener el mismo contenido de ceniza que el de la carga del navío de 200 000 t, de la cual se ha tomado la muestra de análisis.

El requisito de que las características de calidad de la muestra analítica a examinar correspondan con las de la respectiva cantidad de material entregada, puede cumplirse con relativa facilidad con los materiales en movimiento. Solo es necesario asegurarse de que las muestras se tomen en cantidad y frecuencia suficientes en toda la sección transversal del flujo de material y no se traslapen con eventos periódicos del proceso.

Cuando el material no está en movimiento, tomar una muestra representativa es muy difícil y casi siempre solo es posible con restricciones.

Reglas generales para el diseño de sistemas

Como ya se mencionó, la forma más fácil de tomar muestras es con los materiales en movimiento: sobre la cinta, en la transferencia de la cinta o en el tubo vertical. Es importante asegurarse de que cada muestra sea tomada de un corte transversal completo del flujo de material. Por lo tanto, se debe capturar todo el ancho y el grosor del flujo de material.

La cantidad de material obtenida durante el muestreo es decisiva para las dimensiones del recipiente colector y, teniendo en cuenta la frecuencia de muestreo, para el diseño del equipo instalado a continuación que tritura, divide y recoge la muestra.

El peso de una muestra individual se calcula de acuerdo con la siguiente ecuación numérica:

$$m_{EP} = \frac{\dot{m} \times SW}{v \times 3600}$$

m_{EP}	Peso de la muestra individual en kg
\dot{m}	Capacidad de la cinta transportadora en t/h
SW	Ancho de la abertura del muestreador en mm
v	Tomamuestra de cuchara: velocidad del muestreador en m/s Tomamuestra de martillo: velocidad de la cinta en m/s

TOMA DE MUESTRA Y PREPARACIÓN DE MUESTRA

Toma de muestra para sínter

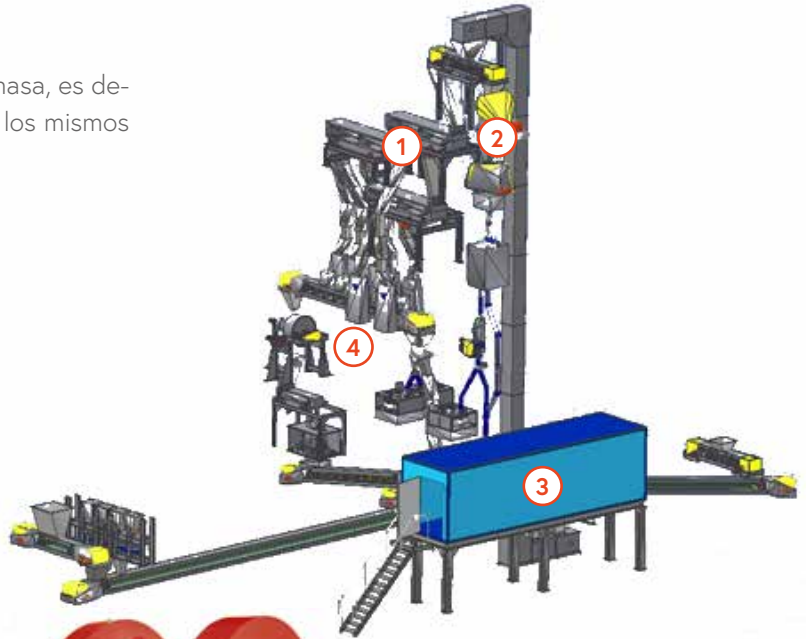
Esta muestra se toma según el tiempo o la masa, es decir, en los mismos intervalos de tiempo o en los mismos intervalos de masa.



Criba (1)



Unidades de pesaje y dosificadores (4)



Trituradora de mandíbula (2)



Unidad de molienda y prensado (3),
pastilla con material fino para análisis

La abertura del recipiente colector de muestreo debe ser tres veces el tamaño nominal máximo del material (nominal top size). El tamaño de grano nominal máximo indica el tamaño de grano en el que el residuo en el tamiz correspondiente no debe ser superior al 5%. Una abertura de 30 mm no debe ser reducida, incluso con materiales más finos.



Toma de muestra de caliza



Instalación para la toma de muestra de concentrado de cobre

La velocidad de los muestreadores debe permanecer constante durante todo el proceso de muestreo. Al tomar muestras de la corriente de material que cae, la velocidad de paso del recipiente de muestreo no debe ser, preferiblemente, superior a 0,6 m/s. De lo contrario, el recipiente de muestreo estaría haciendo una selección del tamaño de grano.

TOMA DE MUESTRA Y PREPARACIÓN DE MUESTRA

Dependiendo del tamaño de grano y del tipo de los análisis adicionales, el material de la muestra debe reducirse de tamaño para que posteriormente pueda dividirse. Al seleccionar el equipo de reducción de tamaño, debe asegurarse de que para cada etapa de reducción se utilicen máquinas que no falsifiquen los parámetros de calidad. Entonces, por ejemplo, nunca se debe trabajar con un equipo de alta velocidad para determinar el contenido de agua. Debido al efecto ventilador de esta trituradora, se puede esperar seguramente la pérdida de agua.

Al dividir las muestras, se aplica el mismo principio que en la toma de muestras individuales, es decir, cada partícula debe tener la misma posibilidad de ser incluida en la muestra. De lo contrario, la división no es representativa. Antes de cualquier paso de división adicional, en principio, debe llevarse a cabo previamente una etapa de trituración, lo que reduce el material en términos de tamaño de grano y, por lo tanto, también lo homogeneiza aún más.

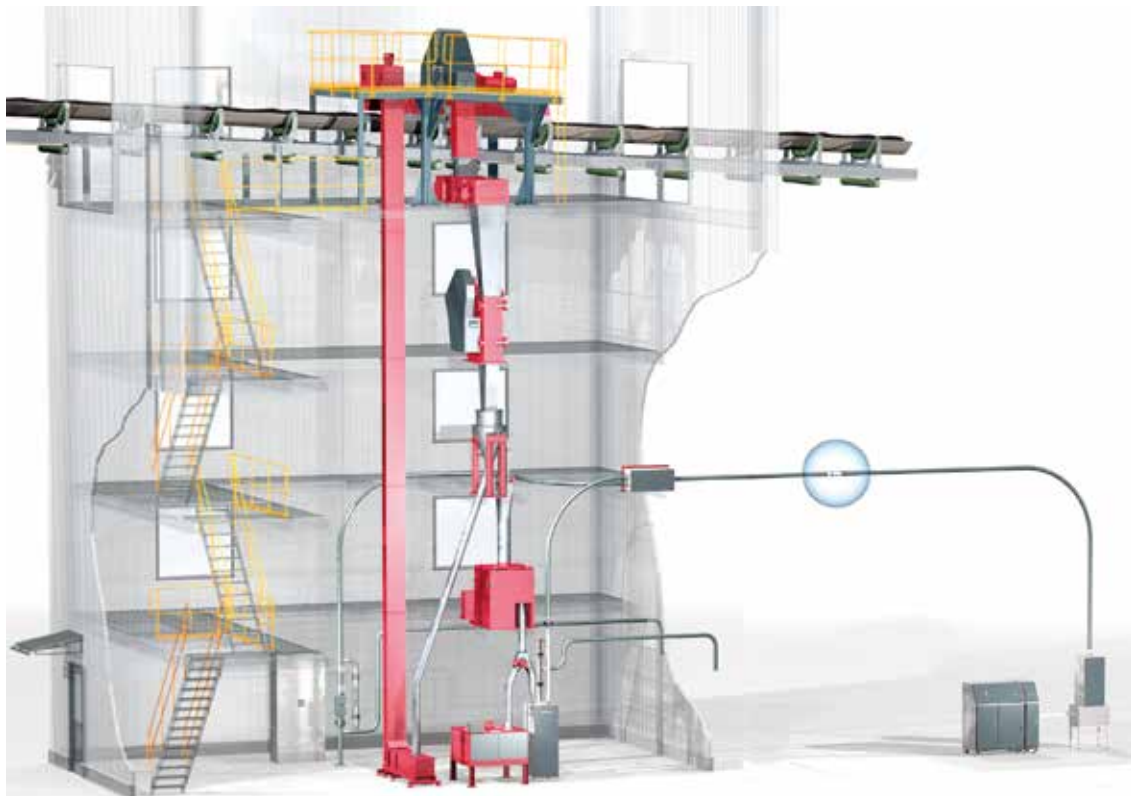
EQUIPO PARA LA TOMA DE MUESTRA Y PREPARACIÓN DE MUESTRA

Tomamuestra

Los suministros básicos para un sistema de toma de muestra generalmente consisten en el equipo de muestreo mismo y las máquinas para la preparación de muestra.

Por lo general, las cantidades de muestra se trituran y se reducen en el sitio a una cantidad que sea razonable para el laboratorio para su posterior análisis. Esto requiere al menos una etapa de trituración y un equipo de división, así como el colector, para almacenar el material de muestra durante un período largo de tiempo.

Para la instalación de un sistema de muestreo representativo, deben tenerse en cuenta, además de asuntos normativos, la diferencia entre los productos, las condiciones locales en el lugar de operación y la variación en el flujo de material en grandes áreas de operación. Esto generalmente requiere una solución individual y personalizada de los equipos que se presentan a continuación.



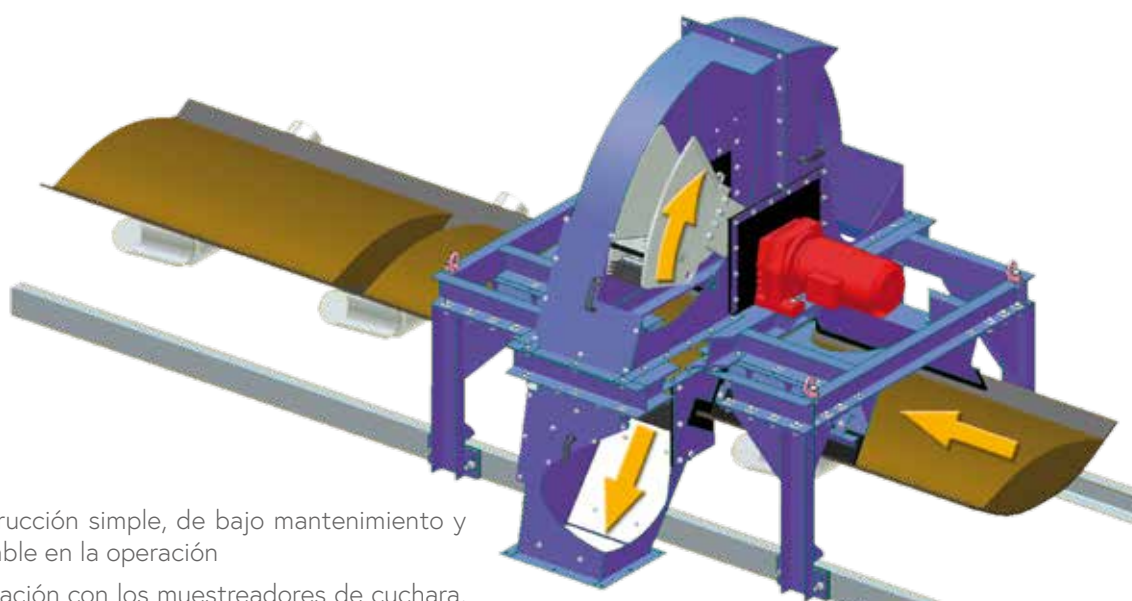
EQUIPO PARA LA TOMA DE MUESTRA Y PREPARACIÓN DE MUESTRA

Tomamuestra de martillo

El tomamuestra de martillo se utiliza para muestrear materiales de cintas transportadoras. El principio de captura de muestra se basa en el del marco muestral, que es el muestreador de referencia para cintas detenidas. El tomamuestra de martillo conduce este marco muestral, cerrado por un lado, con un movimiento circular a través del flujo de material transportado sobre la cinta. El tomamuestra de martillo toma automáticamente una muestra representativa de la sección transversal de la cinta, que sería la correspondiente a la de un marco muestral. Para garantizar que la cinta no se dañe y para obtener una muestra completa y representativa, la forma

del tomamuestra debe adaptarse a la sección transversal y a las artesas de la cinta. También son utilizados cepillos y limpiadores de goma, que aseguran que las partículas finas que se adhieren a la cinta transportadora también sean recogidas y no permanezcan sobre ella.

Tomamuestra de martillo		HPN
Ancho de la cinta	mm	400 - 2400
Peso	kg	350 - 5000



Ventajas

- ◆ Una construcción simple, de bajo mantenimiento y muy confiable en la operación
- ◆ En comparación con los muestreadores de cuchara, las cantidades de muestra son generalmente más bajas
- ◆ Casi no se requiere ningún reacondicionamiento de las cintas transportadoras existentes



EQUIPO PARA LA TOMA DE MUESTRA Y PREPARACIÓN DE MUESTRA

Tomamuestra de cuchara

El tomamuestra de cuchara se usa para tomar muestras de materiales a la cabeza de una cinta transportadora o de un tubo vertical.

Este principio de muestreo se basa en un recipiente ranurado con una abertura predefinida, perpendicular a la corriente de material que cae, y que captura todo el flujo de producto a una velocidad constante.

El muestreador de cuchara se desplaza a través del flujo de material desde la posición de espera con la solapa de la base, generalmente abierta, que es cerrada cuando se alcanza la posición inversa. Con la solapa de la base cerrada, el tomamuestra de cuchara se desplaza en sentido inverso a través del flujo del material a una velocidad constante y, de esa forma, toma la muestra representativa.

El muestreador, generalmente cónico, alcanza su posición de espera, la base de la solapa del recipiente se abre mediante topes, así como por medio de un sofisticado sistema de palanca y, de esta forma, el recipiente ranurado se vacía. En su posición de espera, el tomamuestra de cuchara está siempre fuera del flujo de material, lo que minimiza su desgaste.

Ventajas

- ◆ Una construcción que permite una muy buena adaptación a las condiciones locales.
- ◆ La posibilidad de realizar nuevos diseños para que pueda llevarse a cabo un muestreo representativo incluso en los lugares más inaccesibles.

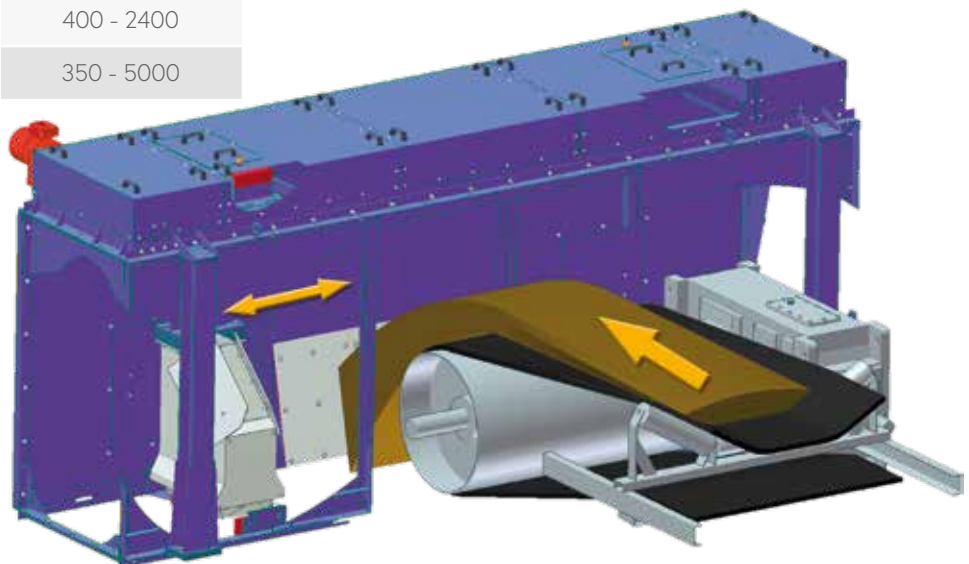
Tomamuestras de cuchara de tipo colgante

Esta versión del muestreador de cuchara está disponible con diferentes disposiciones de recorrido y, por lo tanto, se puede adaptar a muchas situaciones de instalación. Diferentes opciones de ejecución incluyen la instalación de la guía del muestreador de cuchara realizando un recorrido circular:

- ◆ Tomamuestra de brazo oscilante (SAPN)
- ◆ Tomamuestra oscilante (SwPN)



Tomamuestra de cuchara / Tomamuestra de brazo oscilante / Tomamuestra oscilante		LPN / SAPN / SwPN
Ancho de la cinta	mm	400 - 2400
Peso	kg	350 - 5000



EQUIPO PARA LA TOMA DE MUESTRA Y PREPARACIÓN DE MUESTRA

Tomamuestra de cuchara para suspensiones

El muestreo representativo de suspensiones se realiza a través de una cuchara de muestra, que se guía a través del flujo de material en un movimiento lineal a velocidad constante. A medida que la cuchara de muestra viaja a través de la corriente de la suspensión, una corriente parcial se separa continuamente y se descarga a través del tubo de salida. El material de muestra obtenido de esta manera se puede recolectar y procesar a través de un canal colec-



tor de drenaje. La posición de espera de la cuchara de muestra entre dos extracciones está dentro del espacio del material pero fuera del flujo principal del producto, de modo que se evita el contacto directo entre la cuchara de muestra y el flujo de material y se reduce el desgaste de la misma.



Tomamuestra de cuchara para suspensiones		LPN-T
Diámetro del tubo / sección transversal del tubo	mm	100 - 3000
Peso	kg	250 - 1000

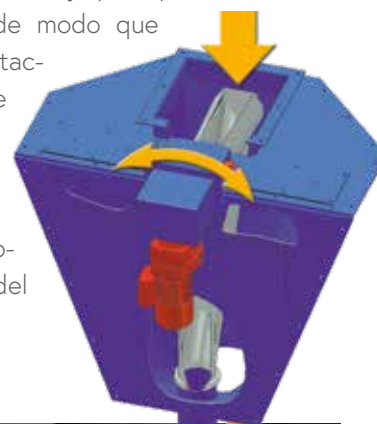
Tomamuestra para tubo vertical / Tomamuestra para suspensiones

La toma de muestra representativa se realiza a través de un conducto de muestra, que realiza un movimiento circular a través del flujo de material a una velocidad constante. A medida que el conducto de muestra gira a través del flujo de material, un flujo parcial se separa y se desvía continuamente. El material de muestra así obtenido puede recogerse a través de un tubo de conexión, para ser procesado posteriormente.

- ◆ El tubo de muestreo puede ser accionado tanto por un motor de engranaje, así como por un cilindro neumático.
- ◆ La distinción entre muestreadores para tubo vertical y muestreadores para suspensión se refiere al flujo de material a muestrear y tiene influencia en el ángulo de descarga del conducto de muestra.

Si bien la posición de espera del conducto de muestra entre dos muestreos se encuentra dentro del espacio de material, está, sin

embargo, fuera del flujo principal del producto, de modo que se evita el contacto directo entre el conducto de muestra y el flujo de material, reduciéndose el desgaste del mismo.



Tomamuestra para tubo vertical / Tomamuestra para suspensiones		FPN / TPN
Diámetro nominal del tubo vertical	mm	200 - 800
Altura para instalación	mm	500 - 3000
Peso	kg	80 - 3000

EQUIPO PARA LA TOMA DE MUESTRA Y PREPARACIÓN DE MUESTRA

Tomamuestra de recipiente para tubo vertical

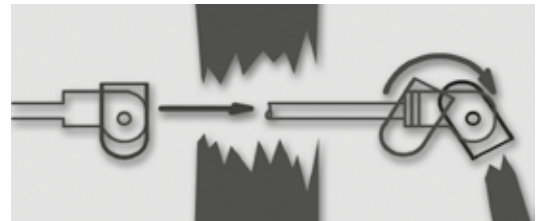
El muestreo representativo se lleva a cabo mediante un recipiente ranurado, que es guiado por un accionamiento lineal neumático mediante una barra, a una velocidad constante, a través de toda la sección transversal del tubo vertical. Debido al sellado múltiple del buje de la barra y al recinto de accionamiento, permiten que no esté directamente expuesto al producto y, por lo tanto, permanece prácticamente libre de desgaste. La velocidad de paso del recipiente se puede adaptar a los requerimientos individuales utilizando válvulas ajustables en el accionamiento.

Después de que el recipiente ranurado haya pasado a través de la corriente del producto, el recipiente se gira sobre el conducto de descarga de muestra y se vacía. El movimiento giratorio se inicia mecánicamente mediante topes ajustables y, por lo tanto, no requiere ningún accionamiento adicional.

La colocación de la cuchara en su posición de llenado, tiene lugar fuera del flujo del producto y solo se realiza después de cruzar nuevamente el flujo del producto en la dirección opuesta. En esta posición de espera, el muestreador no está expuesto a la corriente del producto y, por lo tanto, no está sujeto a ningún desgaste.



Tomamuestra de recipiente para tubo vertical		FLPN 100 - 300
Diámetro nominal del tubo vertical	mm	100 - 300
Altura para instalación	mm	450
Peso	kg	75 - 110



Tomamuestra oscilante para tubo vertical

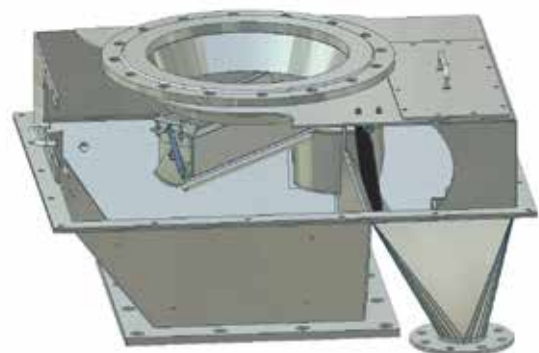
El muestreo representativo se realiza por medio de un recipiente ranurado, que oscila en un movimiento circular a una velocidad constante a través del flujo de material.

A medida que el recipiente ranurado gira a través del flujo de material, se toma una muestra que es colectada en el recipiente ranurado. Este se vacía al abrir la base móvil sobre el conducto de descarga de muestras. Después de vaciarlo por completo, el recipiente ranurado vuelve a su posición de espera.

También con este sistema de muestreo, la posición de espera se encuentra fuera del flujo de material principal para proteger al recipiente ranurado del desgaste.

El movimiento giratorio del recipiente ranurado se puede ejecutar, tanto a través de un cilindro neumático, como a través de un motor trifásico.

Tomamuestra oscilante para tubo vertical		FSPN
Diámetro nominal del tubo vertical	mm	400 - 800
Altura para instalación	mm	500 - 700
Peso	kg	150 - 600



EQUIPO PARA LA TOMA DE MUESTRA Y PREPARACIÓN DE MUESTRA

Tomamuestra de tornillo

El tomamuestra de tornillo es uno de los muestreadores que toman una muestra puntual del flujo de material.

Para garantizar una representatividad suficiente, los flujos de producto a muestrear deben ser homogéneos en los diferentes tamaños de grano.

El muestreo se realiza a través de un tubo de recogida de muestras que se proyecta hacia el flujo de material y que está provisto de aberturas en las que el material puede caer permanentemente.

En el momento del muestreo, el transportador de tornillo primeramente vacía el tubo de recolección de muestra en la dirección del flujo de material. Después de un tiempo de vaciado definido, el tornillo se invierte y transporta el material que ha caído a la toma de tubería fuera del tubo principal.



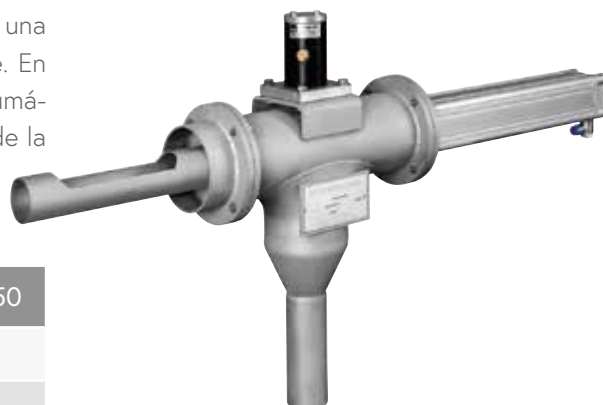
Tomamuestra de tornillo		SPN 50/480
Diámetro del tubo colector de muestra	mm	Ø 50
Volumen de muestra, aprox.	dm ³ /h	130
Peso	kg	20

Tomamuestra de pistón

El muestreador de pistón es también uno de los muestreadores que toman una muestra puntual del flujo de material. Para garantizar una representatividad suficiente, los flujos de producto a muestrear deben ser homogéneos en términos de los diferentes tamaños de grano.

El muestreo se realiza a través de un tubo colector de muestra que se proyecta en el flujo de material y que está provisto de una abertura en la que el material puede caer permanentemente. En el momento del muestreo, se empuja un pistón accionado neumáticamente a través del tubo de recolección de muestras desde la posición de espera hacia el flujo de material.

El tubo de recolección de muestras se vacía de esta manera para llevar el material recién caído en el movimiento de retorno. El material de muestra obtenido de esta manera se transfiere a la toma de tubería fuera del tubo principal.



Tomamuestra de pistón		KoPN 50 / 250
Diámetro del tubo colector	mm	Ø 50
Volumen de muestra, aprox.	cm ³	250
Peso	kg	15

EQUIPO PARA LA TOMA DE MUESTRA Y PREPARACIÓN DE MUESTRA

Tomamuestra para clínker

El tomamuestra para clínker, al igual que el tomamuestra de pistón, pertenece a los tomamuestras que toman una muestra puntual del flujo de material. Para este propósito, una cuchara de muestreo, que se llena con material de muestra durante un tiempo definido, se inserta neumáticamente en la corriente del producto.



Cuando se retira la cuchara de muestreo, se extrae por medio de un pistón alojado dentro de la carcasa y la muestra de material se clasifica previamente mediante una rejilla rígida. El material fino obtenido de esta manera se puede transferir a un tubería de descarga para su posterior análisis. El material grueso se transfiere a una tubería adicional y es devuelto al flujo de material principal.

Tomamuestra para clínker		KPN 130x600
Diámetro del tubo de cuchara	mm	Ø 80
Volumen de muestra, aprox.	dm ³	3
Peso	kg	280

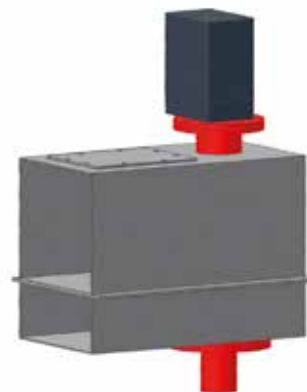
Tomamuestra para tubo de aire, tipo RPN

El muestreador para tubo de aire es uno de los muestreadores que toman una muestra puntual del flujo de material de un canal de transporte de aire. Para garantizar una representatividad suficiente, los flujos de producto a muestrear deben ser homogéneos en términos de ancho del tubo de aire.

El muestreo se realiza a través de un tubo de recolección de muestra que se proyecta en el flujo de material y que está provisto de aberturas. Normalmente, las aberturas se giran en dirección al transporte y se cierran contra una junta de sellado. En el momento

del muestreo, el tubo de recolección de muestra gira con sus aberturas contra la dirección de transporte para que el material de muestra pueda entrar. El material de muestra que ha entrado se descarga hacia abajo a través del tubo de recolección de muestra.

Tomamuestra para tubo de aire		RPN 50 / 480
Diámetro del tubo recolector	mm	Ø 50
Volumen de muestra, aprox.	mm	250
Peso	kg	20



EQUIPO PARA LA TOMA DE MUESTRA Y PREPARACIÓN DE MUESTRA

Equipo de reducción de tamaño

Para la reducción de tamaño de productos de distintas durezas, disponemos de una serie de equipos:

Molinos de martillos, molinos de dos rodillos y de un rodillo, trituradoras de mandíbula, trituradoras de cono, molinos vibratorios de disco para trabajo en continuo y molinos vibratorios excéntricos para una molienda que permita posteriormente un análisis de finura. La selección de la unidad de reducción de tamaño más adecuada, se basa en el producto y en las características de calidad a analizar.



Molino de un rodillo
EW 30/40-L



Trituradora de mandíbula EB 30/25



Molino de martillos HM 6a

EQUIPO PARA LA TOMA DE MUESTRA Y PREPARACIÓN DE MUESTRA

Divisores

Disponemos de diferentes equipos para la división de muestra. También para los divisores de muestra deben observarse cuidadosamente los respectivos estándares: estos incluyen aberturas de separación mínimas, velocidades inferiores a 0,6 m/s; la toma de una cantidad suficiente de muestras individuales (cortes) considerando la cantidad mínima, evitar segregación, etc.

El número de „relación de división 1 : X" que es importante para nuestros divisores, es calculado de la siguiente manera:

$$X = \frac{d_T \times \pi}{SW}$$

X	Número divisorio
d_T	Diámetro del círculo divisor
SW	Ancho de la abertura para la salida de material de prueba

Divisor de disco rotativo

El divisor de disco rotativo es un divisor que, con ligeras modificaciones, se puede utilizar para prácticamente todos los productos, desde coque en trozos, carbón fino fuertemente apelmazado, hasta cal viva extremadamente fina.

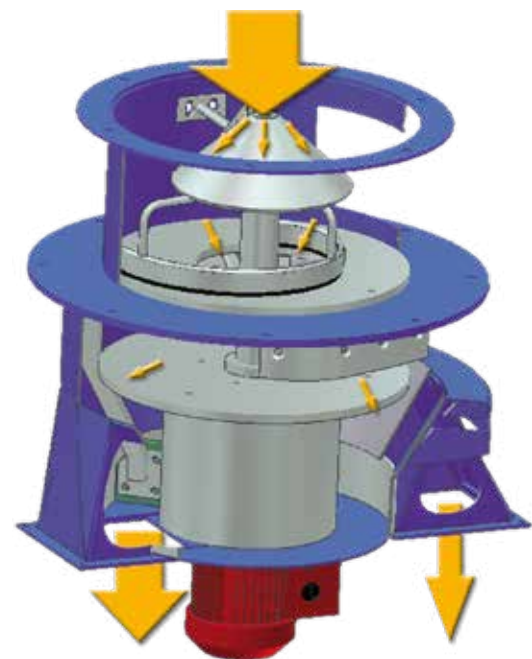
El material muestreado se puede transferir al área de carga del divisor, en la mayoría de los casos, sin dosificación previa, ya que se mezcla y se dosifica completamente antes de la propia etapa de división, por el brazo giratorio dirigido hacia el interior.

El material transferido a la mitad del disco divisorio a través del primer brazo giratorio se transporta uniformemente en un movi-

miento en espiral hacia afuera, sobre el borde del disco, por un segundo brazo giratorio y cae sobre una carcasa cónica, que tiene parcialmente una ranura. El producto que cae en esta ranura se designa como "muestra". El material que se desliza hacia el centro del disco a través del cono, se descarga como "rechazo" a través del llamado canal de rechazo.

Ventajas

- ◆ Debido a la guía forzada del flujo de material generada por los brazos giratorios y los rascadores, este divisor funciona de manera muy confiable incluso con productos húmedos y adherentes.
- ◆ Para la limpieza regular de este divisor, algunos modelos se pueden abrir en 1/3, lo que aumenta su accesibilidad y minimiza el tiempo de limpieza.
- ◆ La relación de división puede ser variada mediante el cierre de la ranura en la sección cónica por medio de una placa lateral, modificando el rango de 1:4 hasta más de 1:1000, dependiendo del tamaño y del diseño del divisor.



Divisor de disco rotativo		DKT
Diámetro del círculo divisor	mm	200 - 1600

EQUIPO PARA LA TOMA DE MUESTRA Y PREPARACIÓN DE MUESTRA



Divisor de disco rotativo (DKT)
con ajuste manual o motorizado de la relación de división

Divisor rotativo

El divisor rotativo posee un disco en posición vertical provisto de aberturas y que es puesto en rotación por un motor. El material de muestra es alimentado uniformemente al divisor a través de una unidad dosificadora, que lo guía hacia el disco giratorio. Pasa a través de la abertura del disco como una "muestra" o es desviada por el disco como un "rechazo".

La relación de división (1:2 hasta 1:130, según el modelo) ya no puede modificarse después de la fabricación, debido a su diseño simple.

El divisor se utiliza para dividir materiales dosificables, que se puedan verter y apenas se apelmacen.

Divisor rotativo		ROT
Diámetro del círculo divisor	mm	400 - 1250

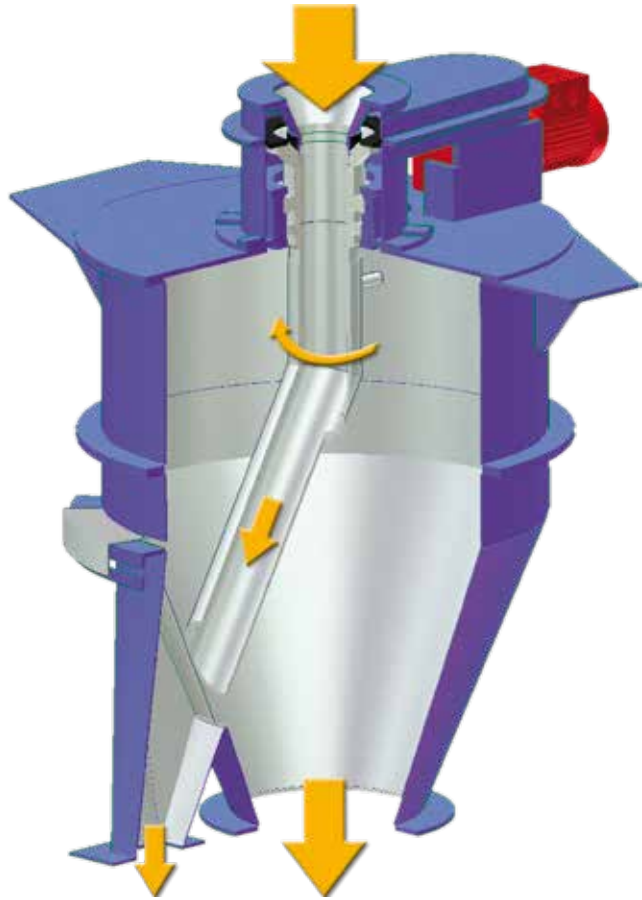


EQUIPO PARA LA TOMA DE MUESTRA Y PREPARACIÓN DE MUESTRA

Divisor de tubo rotativo

Con el divisor de tubo rotativo, la corriente de material dosificada uniformemente es repartida en un cono en forma de embudo a través de un tubo giratorio inclinado. El cono tiene aberturas en el círculo divisor. El producto que pasa a través de esta abertura se denomina "muestra", el material recolectado a través del embudo "rechazo". Las aberturas para la muestra se pueden cerrar por medio de un placa deslizante, lo que permite una relación de división ajustable.

El divisor de tubo rotativo se puede implementar para material fácilmente vertible, que no tienda a apelmazarse. Este divisor se puede limpiar fácilmente a través de grandes aberturas de inspección.



Divisor de tubo rotativo		DRT
Diámetro del círculo divisor	mm	200 - 1000

Secador

Las muestras a granel se secan cuidadosamente en nuestra secadora para que al final del proceso de secado haya una muestra seca, fácil de verter y que no se apelmace. En esta muestra se pueden llevar a cabo pruebas de tamaño de grano o se puede realizar una molienda adicional para llegar a una finura que permita un análisis del material.

El proceso de secado se basa en el secado por contacto de una placa de calentamiento, agitada por un motor de desequilibrio, lo cual genera que la muestra a granel circule constantemente. En combinación con el calentamiento por infrarrojos, las muestras se pueden secar de manera confiable en un tiempo muy corto.



EQUIPO PARA LA TOMA DE MUESTRA Y PREPARACIÓN DE MUESTRA

Colectores de muestra, transporte de muestras y equipo de laboratorio

Si se necesita que las muestras sean recolectadas en intervalos de tiempo prolongados, ofrecemos la posibilidad de mantenerlas en los colectores de muestras de diferentes tamaños hasta que sean recogidas.

Nuestros colectores de muestra están disponible en las siguientes variantes:

- ◆ como un dispositivo de recolección de muestra con uno o dos recipientes de muestra
- ◆ como carrusel con 4 a 20 o más recipientes de muestra
- ◆ como transportador de cinta con 4 a 20 o más recipientes de muestra

Los recipientes de muestra pueden contener de 0,1 a 1000 dm³ de material de muestra y pueden estar hechos de plástico o acero inoxidable.

En nuestra amplia gama de productos encontrará equipo para transportar muestras, como cinturones especiales encapsulados que ahorran espacio, equipo para análisis granulométrico, equipo para pruebas de tambor, así como equipo de laboratorio para preparación de muestras para el análisis.

Todos nuestros contenedores de muestras pueden equiparse con chips RFID para un mejor seguimiento y una asignación clara de las muestras. Un recipiente de muestra con este chip, puede ser caracterizado por el colector de muestra con la información deseada. Los chips de los recipientes de muestra pueden leerse fácilmente en el laboratorio utilizando un dispositivo adecuado.



Sistemas basados en robots para la preparación y análisis de muestras

Por medio de nuestros sistemas de preparación de muestras y sistemas de análisis basados en robots, liberamos al laboratorio de los análisis rutinarios, así como a los empleados, de las tareas que deben repetirse constantemente.

Usando sistemas basados en robots, la preparación de muestras puede ser realizada más flexiblemente, pudiéndose planificar mejor a futuro. Requerimientos cambiantes para el análisis, requieren también procesos de preparación de muestras más flexibles para el futuro.



EQUIPO PARA LA TOMA DE MUESTRA Y PREPARACIÓN DE MUESTRA

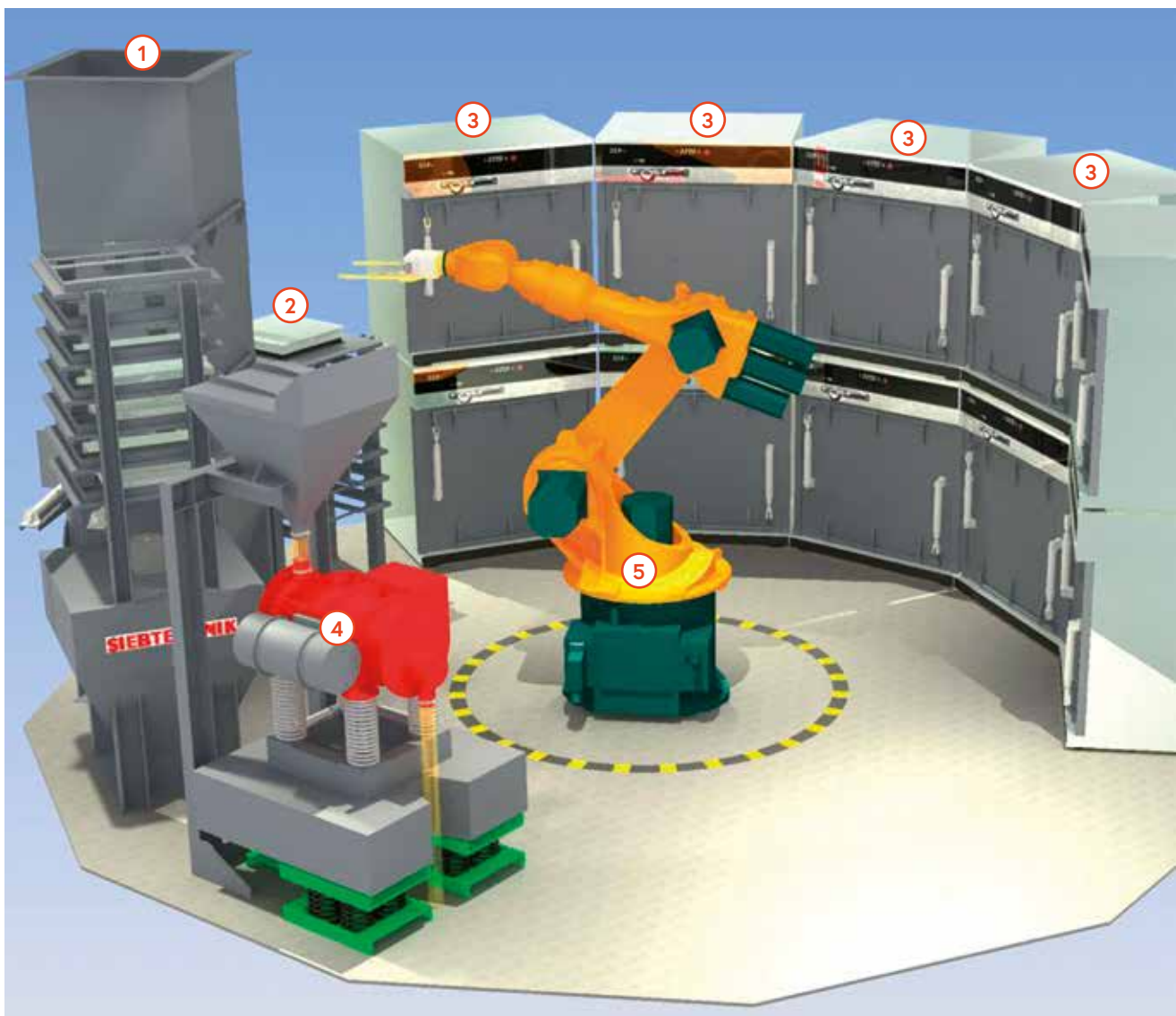
AMAS (Analizador Automático de Humedad)

Este sistema completamente automático puede determinar el contenido de humedad de muestras de material de hasta 6 kg de peso. Para este propósito, el AMAS se puede integrar en una unidad de muestreo automática, lo que permite que el análisis se lleve a cabo inmediatamente después de que la muestra se haya tomado.

El proceso del AMAS comienza con el llenado de la bandeja de secado con la muestra húmeda de material. Luego se extiende uniformemente sobre la bandeja y se pesa. Después de un cierto período de tiempo de secado, la bandeja se retira del horno, se pesa y luego se vuelve a colocar en el horno.

La ilustración muestra el AMAS con un molino vibratorio excéntrico para reducir la muestra a partículas muy finas en preparación para el posterior análisis de material.

Este último paso se repite hasta que el material esté completamente seco y los resultados de dos operaciones de pesaje sucesivas sean idénticas. Luego, la bandeja se vacía y se limpia para recibir la siguiente muestra.



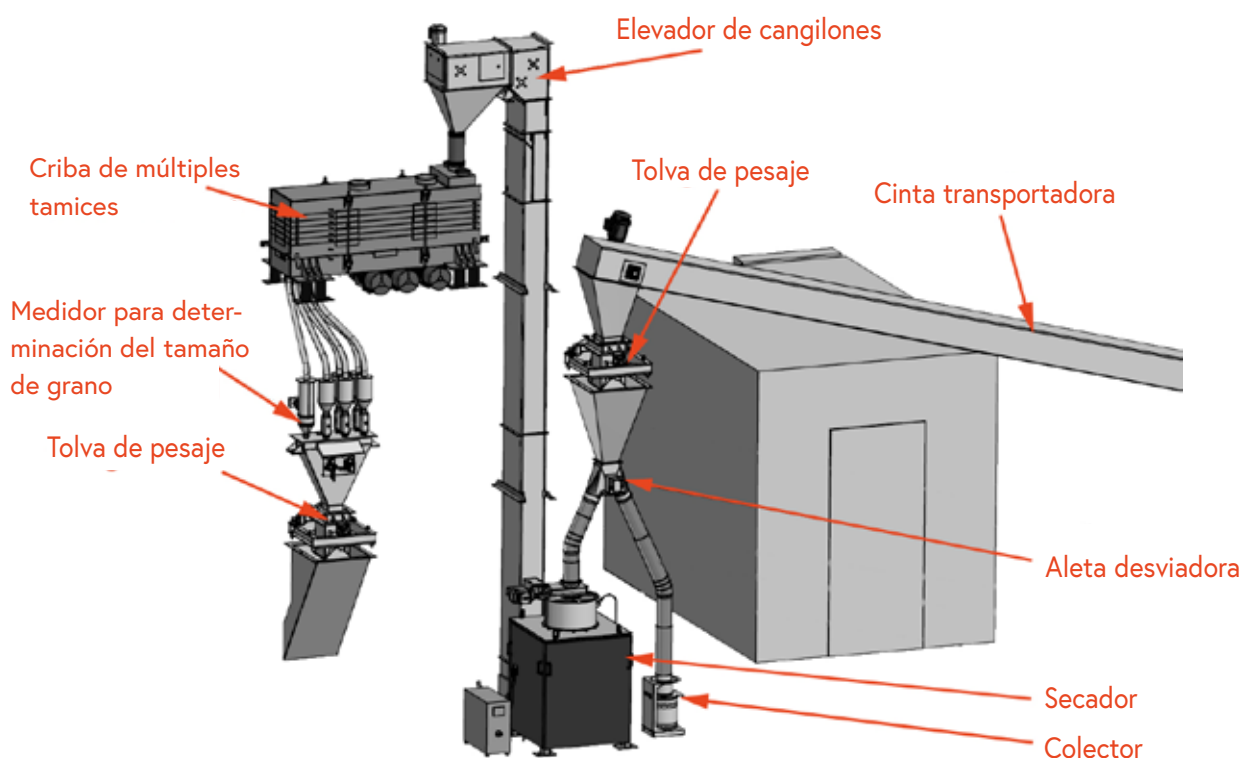
Entrada de material (1), unidad de pesaje (2), hornos de secado (3), molienda fina (4), brazo automatizado (5)

EQUIPO PARA LA TOMA DE MUESTRA Y PREPARACIÓN DE MUESTRA

Toma de muestra de productos a granel con determinación automática del tamaño de grano

Los sistemas de preparación de muestras, en conexión con máquinas de cribado o dispositivos de medición para la determinación del tamaño de grano, permiten el análisis completamente automático de la distribución del tamaño de grano del material y al mismo tiempo proporcionan una muestra para análisis químico.

Gracias al secador de material a granel integrado en el sistema, también productos húmedos e incluso mojados pueden procesarse para que luego puedan pasar al analizador como partículas individuales reconocibles.

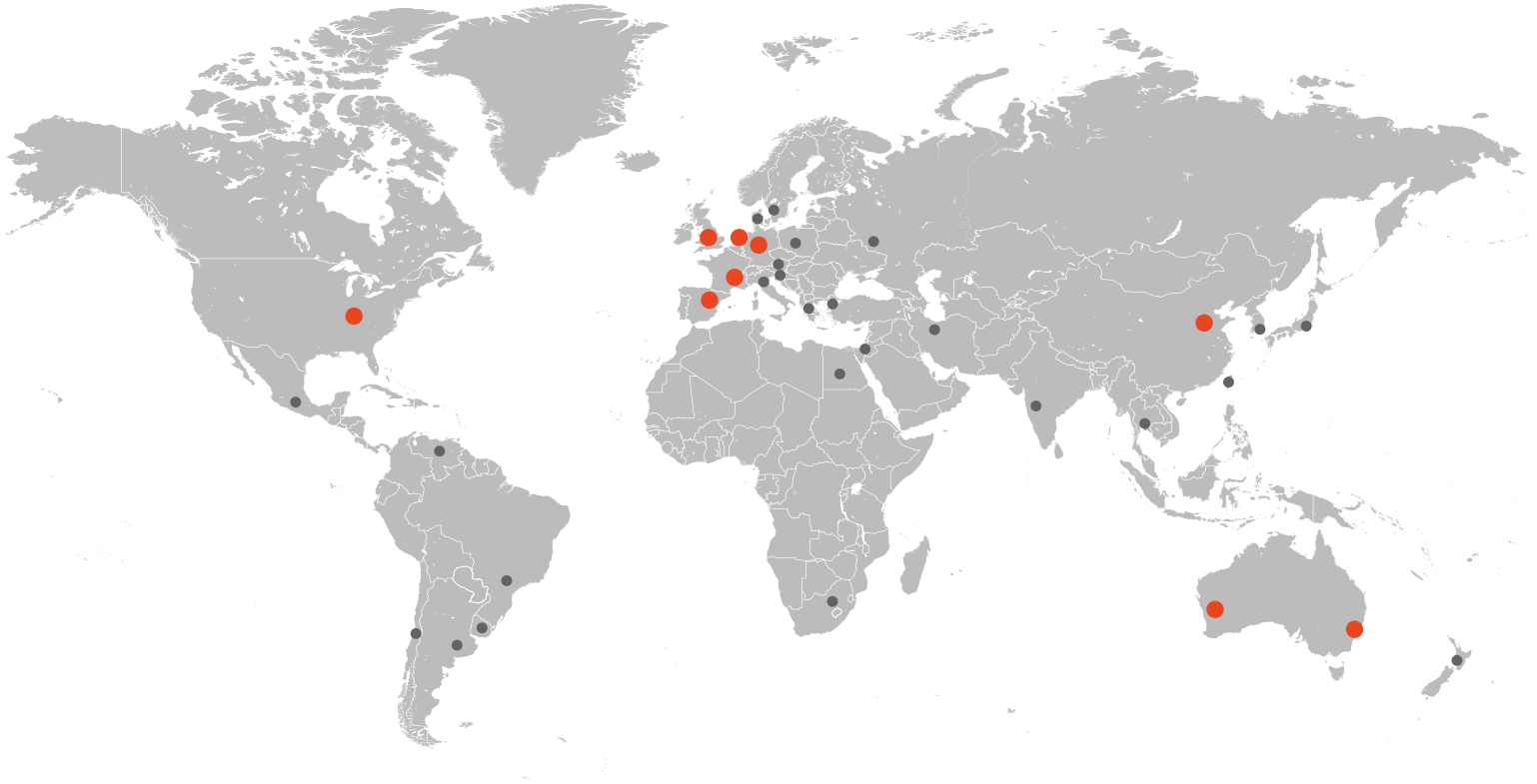


Pruebas de sistemas de muestreo y de preparación de muestras

El análisis de un sistema de muestreo para detectar errores sistemáticos requiere mucho tiempo y mucho personal, y generalmente se realiza sobre la base de un muestreo comparativo. Al hacer esto, las muestras obtenidas del sistema automático se comparan con las obtenidas a través de un proceso de referencia, que es el muestreo manual de la cinta inactiva.

Con base en la experiencia de muchos años de nuestros empleados en nuestra empresa, los sistemas de muestreo automático son diseñados de tal manera que los equipos individuales utilizados se seleccionan y se construyen con el cuidado y el conocimiento técnico necesario para que se pueda producir de manera confiable una muestra de análisis representativa.

One Solution. Worldwide.



SIEBTECHNIK TEMA posee mundialmente más de 50 oficinas locales de venta y representantes. Nuestros principales establecimientos se encuentran en:

Mülheim an der Ruhr, Alemania | La Haya, Países Bajos | Daventry, Gran Bretaña | Mundolsheim, Francia | Madrid, España | Sydney & Perth, Australia | Cincinnati, EE.UU. | Tianjin, China

Somos expertos en el campo de la separación de sólidos-líquidos y en el procesamiento de materiales a granel.

Automatización | Canales transportadores | Equipo para trituración y molienda | Tamizadoras de control | Decantadoras | Secadoras | Equipo de laboratorio | Sistemas de tubos neumáticos | Sistemas de preparación | Equipo de proceso | Pulsadores Jig
Centrífugas de empuje | Sistemas de muestreo | Cribas | Centrífugas filtrantes con husillo
Centrífugas de cascada | Centrífugas vibratorias